

Service Manual

LAVASTOVIGLIE

ADP 4962 IX

MODELLO	ADP 4962 IX	
VERSIONE	8542 962 38790	Pagina
	CARATT. TECNICHE	2 - 4
	LISTA PARTICOLARI	5 - 6
	DISEGNO ESPLOSO	7 - 8
	SCHEMA FUNZIONALE	9
	TABELLA TIMER	10
	DESCRIZIONE/TESTO	11 - 16
	FAMIGLIA	VBL - HIGH 6 Sensor 2

<https://whirlpoldishwasherusermanual.wordpress.com/>

CARATT. TECNICHE**Dimensioni**

Altezza	85,0	cm
Larghezza	59,7	cm
Profondità	59,6	cm
Peso	59	kg

Dimensioni pannello porta

Spessore max.	4	mm
Larghezza max.	583	mm
Altezza max.	595	mm
Peso max.	1,8	kg

Schede elettroniche

Codici „SERVICE“ vedi lista particolari

Codici fabbrica

Scheda display e programmi

(DUB) 4619 724 37601

I codici „SERVICE“ e „DATA SET“ sono riportati sulla targhetta posta sulla controporta della Lavastoviglie.

Scheda controllo (CB): 4619 724 71593

DATA SET 4619 724 71583

Scheda di Controllo base, non programmata

(vedi sticker sulla scheda) 4619 724.42092

Sequenza programmi

Programmi vedi tabella programmi

Sequenza P1a - P2a - P3a - P5c - A8a - P9a

Etichetta energetica

Programma di riferimento P5c

Classe energetica A

Classe di lavaggio A

Classe di asciugatura C

Allarmi (segnalazione guasti)

Ricarica brillantante

Ricarica sale

Opzioni

Funzione partenza ritardata

Informazioni programmi

Indicazione Start (avvio)

Prelavaggio

Lavaggio

Asciugatura

Fine

Dopo aver premuto Avvio il programma selezionato viene memorizzato. Per cambiare il programma in corso o per terminarlo prematuramente è necessario premere il pulsante Avvio per almeno 1,5 sec. (interruzione cliente). Spegnendo la lavastoviglie o togliendo tensione il programma in corso si ferma non termina e al ritorno della tensione continuerà a lavare dal punto in cui era stata interrotta. Se questa interruzione avviene durante la fase di asciugatura il programma termina immediatamente.

Volumi (programma normale)

Acqua	Volumi	Livello
Rigenera	0,3 l	15 mm
Prep. macchina x 3 volte	1,0 l	68 mm
Prelavaggio	4,8 l	122 mm
Lavaggio principale	4,2 l	121 mm
Risciacquo intermedio 1	4,2 l	120 mm
Risciacquo intermedio 2	4,2 l	120 mm
Risciacquo finale	4,2 l	120 mm
Sicurezza/trabocco	8,5 l	141 mm

Misurazione livello

Rimuovere il microfiltro introdurre un metro nella vasca inferiore, misurare il livello dell'acqua.

Volumi (quant. riempimento)

Detersivo		
- prelavaggio	10	cm ³
- lavaggio	40	cm ³
Brillantante max.	135	cm ³
- 6 pos. di dosaggio	1 - 6	ml

Addolcitore acqua (decalcificatore)

Contenitore sale	2	kg
Contenitore resine	900	cm ³
Dosatore rigenera	300	cm ³

<https://whirlpooldishwasherusermanual.wordpress.com/>

CARATT. TECNICHE**Pressioni acqua**

Ingresso acqua	0,3 - 10	bar
Pompa spruzzatore	0,4	bar

Rotazioni

Motore pompa spruzz.	2800	rpm
Motore pompa scarico	3000	rpm
Spruzzatore inferiore	30 - 40	rpm
Spruzzatore superiore	30 - 40	rpm

Portate

Flussometro (a 0,3 bar = quantità 1,1 l/min)	208	imp/l
Pompa spruzzatore	45 - 65	l/min
Pompa scarico	16	l/min
- max. altezza pompag.	1,1	m
Elettrovalvola carico	4	l/min
Spruzzatore inferiore	~ 33	l/min
Spruzzatore superiore	~ 27	l/min
Doccetta cielo vasca	~ 8	l/min

Dati elettrici

Voltaggio	220 - 230	V
Frequenza	50	Hz
Assorbimento totale	2,0 - 2,2	kW
Fusibile	10	A

Motori**Motore spruzzatore**

Voltaggio	220/ 240	V
Assorbimento	145	W
Avvolgimento sec. HI	69	Ω
Avvolgimento prim. HA	48	Ω
Condensatore spunto	4	μ F

Motore pompa scarico

Voltaggio	220/240	V
Assorbimento	30	W
Resistenza	146	Ω

Riscaldamento (1 elemento)

Voltaggio	220/230	V
Assorbimento	1,87/2,04	kW
Resistenza	24,5	Ω
Velocità riscaldamento	~ 2,0	$^{\circ}$ C/min
Temperatura superficie	~ 115	$^{\circ}$ C
Termostato di sicurezza a ripristino automatico (Temperatura dell'acqua)	~ 85	$^{\circ}$ C
Fusibile	~ 206	$^{\circ}$ C

Potenzimetro

Punti di misurazione:

	1 (cavo nero) - 2 (cavo centrale)
Posizione 0	0 $k\Omega$
Posizione 1	0,5 $k\Omega$
Posizione 2	1,0 $k\Omega$
Posizione 3	1,4 $k\Omega$
Posizione 4	1,8 $k\Omega$
Posizione 5	2,3 $k\Omega$
Posizione 6	2,6 $k\Omega$

Elettrovalvola carico singola su tubo acqua-stop

Voltaggio	220/ 240	V
Frequenza	50	Hz
Resistenza	3,76	$k\Omega$

Elettrovalvola rigenera

Voltaggio	220/ 240	V
Frequenza	50/ 60	Hz
Resistenza	3,13	$k\Omega$

<https://whirlpooldishwasherusermanual.wordpress.com/>

CARATT. TECNICHE**Bobina dosatore detersivi**

Voltaggio	220/ 240	V
Frequenza	50/ 60	Hz
Resistenza	1,3	k Ω

Segnali contatti Reed

flussometro
controllo sale
controllo brillantante

Sensore Ottico OWI

Misurazione ottica dell'acqua all'interno del pozzetto.

Combinazione di:

Sensore torbidità	(DON)
Sensore temperatura NTC	(NTC)
Interruttore a membrana	(WI)

Sonda NTC

20 °C	58,1	k Ω
25 °C	47,1	k Ω
30 °C	38,2	k Ω
40 °C	25,4	k Ω
50 °C	17,2	k Ω
60 °C	11,8	k Ω
70 °C	8,3	k Ω
80 °C	6	k Ω
85 °C	4	k Ω

Rigenerazione

Volume	300	cm ³
Posizione 0		
- dopo cicli lavaggio	12	
- durezza acqua	0 - 5	°dh
	0 - 0,9	mmol/l
Posizione 1		
- dopo cicli lavaggio	10	
- durezza acqua	6 - 10	°dh
	1 - 1,8	mmol/l
Posizione 2		
- dopo cicli lavaggio	7	
- durezza acqua	11 - 15	°dh
	1,9 - 2,7	mmol/l
Posizione 3		
- dopo cicli lavaggio	5	
- durezza acqua	16 - 21	°dh
	2,8 - 3,7	mmol/l
Posizione 4		
- dopo cicli lavaggio	3	
- durezza acqua	22 - 28	°dh
	3,8 - 5,0	mmol/l
Posizione 5		
- dopo cicli lavaggio	2	
- durezza acqua	29 - 35	°dh
	5,1 - 6,3	mmol/l
Posizione 6		
- dopo cicli lavaggio	1	
- durezza acqua	36 - 60	°dh
	6,4 - 10,7	mmol/l
Consumo sale per ciclo rigenera	77	g
Numero cicli con 2 kg di sale	26	

<https://whirlpooledishwasherusermanual.wordpress.com/>

LISTA PARTICOLARI

Model **ADP 4962 IX**
Service No. **854296238790**
Version **854296238790**

Pos. No.	12NC Code	Descrizione
003 0	4812 440 19594	TRAVERSA ANT VASCA
004 0	4812 440 18952	BASE RACCOGLIGOCCE
004 1	4812 401 18402	SUPPORTO BASE RACCOGLIG.
011 0	4812 505 18357	PIEDINO REGOLABILE
022 0	4812 440 19579	FIANCO SINISTRO NERO
022 1	4812 440 19578	FIANCO DESTRO NERO
024 0	4812 440 10417	PANNELLO POST. SCHIENALE
030 0	4819 310 18598	PIANO LAVORO NERO
034 0	4812 404 78237	BLOCCHETTO DIST PIANO LAV.
034 1	4812 404 78297	BLOCCHETTO FISS PIANO LAV.
040 1	4812 417 18774	CERNIERA PORTA SINISTRA
040 2	4812 417 18773	CERNIERA PORTA DESTRA
040 3	4812 417 18841	PROTEZIONE PORTA (SET) NERA
044 0	4812 492 38358	MOLLA TENSIONE PORTA
047 0	4812 404 48746	BLOCCHETTO FRIZIONE PORTA
047 1	4812 401 18397	BANDA SCORRIMENTO
047 2	4812 404 68023	AGGANCI MOLLA PORTA
053 0	4812 440 88889	ZOCCOLO NERO (LAMIERA)
053 4	4812 440 89006	ZOCCOLO SIL (PLASTICA)
065 0	4812 466 48052	ISOLANTE VASCA
103 0	4812 440 19453	PORTA ESTERNA NERA
120 0	4812 440 19456	CONTROPORTA
120 1	4812 440 18969	TRAVERSA INF. PORTA
130 0	4812 417 18378	BLOCCHETTO CHIUSURA OR.
131 0	4812 401 18416	GANCIO CHIUSURA PORTA
175 0	4812 310 18833	PROFILATO SER. SIN.SILA
175 1	4812 310 18834	PROFILATO SER. DES.SIL
175 2	4812 310 18835	PROFILATO SER. INF.SIL
176 0	4812 310 18736	PANNELLO PORTA (COL.INOX)
191 0	4812 466 68564	GUARNIZIONE PORTA
191 3	4812 466 68533	GUARNIZIONE ZOCCOLO
192 0	4812 466 68467	GUARNIZIONE INF PARAONDA
241 0	4812 458 19027	CESTELLO SUP. DIRITTO ASS.
241 1	4812 458 18324	SPORTELLO TAZZINE CORTO
241 3	4812 528 88068	RUOTA CESTELLO SUPERIORE
241 6	4812 310 18757	SUPPORTO BICCHIERI
241 8	4812 466 68553	GOMMINI CESTELLO SUP. KIT
242 0	4812 310 28136	CESTELLO INFERIORE ASS.
242 1	4812 528 88069	RUOTA CESTELLO INFERIORE
242 4	4812 466 48091	BLOCCHETTO ARRESTO CEST.INF
242 6	4812 458 18977	INSERTO PIATTI SINISTRO
242 7	4812 458 18978	INSERTO PIATTI DESTRO
243 5	4819 310 39859	CESTELLO POSATE GRANDE
243 6	4812 458 18996	GRIGLIA CESTELLO POSATE
261 0	4819 462 38271	GUIDA CESTELLO SUP.
261 1	4812 462 79768	ATTESTATURA POSTER. GUIDA
261 2	4812 462 78995	ATTESTATURA ANTER. GUIDA
263 0	4819 520 18013	PIASTRINA CUSCINETTO GUIDA
263 1	4812 520 48001	CUSCINETTO GUIDA CESTELLO
265 0	4812 404 48637	REGOLATORI CESTELLO (DS+SN)
265 2	4812 404 48638	MANIGLIA REGOLAZ. CESTELLO
301 0	4812 453 71725	MASCHERINA INOX
303 1	4812 460 38129	SOTTOMANIGLIA SIL
305 1	4819 502 18241	VITE IN PLASTICA
305 2	4819 505 18191	DADO VITE IN PLASTICA

Pos. No.	12NC Code	Descrizione
305 6	4812 440 10628	BATTENTE REGOL.SIL SF34
331 0	4812 413 59111	MANOPOLA PROGRAMMI SIL
332 0	4812 410 28675	TASTO AVVIO NERO
332 2	4812 410 28672	TASTO AVVIO RIT NERO
350 1	4812 381 28059	VETRINO (WP-VBLBI)
400 0	4812 361 58334	MOTORE ASS.
405 0	4812 360 18511	CORPO POMPA LAVAGGIO
405 1	4819 515 28158	DISCO ASSE MOTORE
420 0	4812 121 18132	CONDENSATORE SPUNTO 4 µ F
421 0	4812 121 18158	FILTRO ANTIDISTURBI
430 0	4812 360 18508	POMPA SCARICO CPL
430 1	4812 466 68689	GUARNIZIONE POMPA SCARICO
450 0	4812 259 28684	RESISTENZA 2040W 220V
480 0	4812 321 28405	CABLAGGIO COMPLETO
480 3	4812 401 18418	PROTEZIONE CABLAGGIO PORTA
490 0	4819 321 18136	CAVO ALIMENTAZIONE 2M
490 1	4812 321 28367	FISSACAVO
521 0	4812 214 78887	SCHEDA CONTROL CONTROLLO (CB)
531 0	4812 273 18055	POTENZIOMETRO DUREZZA ACQUA
531 1	4812 273 18056	DISCO INDICE POT. DUR. ACQUA
575 0	4812 281 28361	ELETTROVALVOLA RIGENERA
583 0	4812 271 28459	SENSORE OTTICO (OWI)
616 0	4812 281 18047	CONTATTO REED SPIA SALE
616 1	4812 271 58111	CONTATTO REED SPIA BRILL.
620 0	4812 276 58117	SCHEDA DISPLAY (DUB)
623 0	4812 271 38356	INTERRUTTORE ACQUASTOP
633 0	4812 271 38355	INTERRUTTORE PORTA
680 0	4812 418 68155	DOSATORE DETERSIVI ASS
680 1	4812 466 68495	GUARNIZIONE DOSATORE
681 1	4812 466 68497	GUARNIZIONE SPORTELLO BRILL.
681 2	4812 440 18975	PORTELLA DETERSIVO PRELAV.
682 0	4812 466 68496	GUARNIZIONE SPORTELLO DET.
691 1	4812 462 79769	TAPPO NTC
700 0	4812 530 28804	TUBO CARICO ACQUASTOP 4,2M
700 0	4812 530 28848	TUBO CARICO ACQUASTOP 2M
700 1	4812 480 48095	FILTRO TUBO ACQUASTOP
700 2	4812 466 68628	GUARNIZIONE TUBO ACQUASTOP
701 1	4812 310 18153	FISSATUBI
710 0	4812 418 68128	MONOBLOCCO DECALCIFIC.
710 2	4819 310 38536	GHIERA FISS. MONOBLOCCO
710 3	4819 466 69562	GUARNIZIONE MONOBLOCCO
714 0	4812 462 78993	TAPPO CONTENITORE SALE
716 0	4812 418 68147	CAMERA ACQUA+FLUSSOMETRO
716 1	4812 466 68475	GUARNIZIONE CAMERA ACQUA
716 2	4812 462 78994	COPERCHIO SFIATO CAMERA
717 1	4812 462 79793	TAPPO
721 1	4812 360 68347	SPRUZZATORE INFERIORE ASS.
722 0	4812 360 68348	SPRUZZATORE SUPERIORE+MOZZO
722 2	4812 360 68349	SPRUZZATORE SUPERIORE ASS.
723 0	4812 360 68351	DOCCETTA CIELO VASCA
726 1	4812 530 29118	TUBO DOCCETTA
726 2	4812 505 18208	DADO
743 0	4812 511 48171	CONDENSATORE VAPORE
743 1	4812 530 28102	TUBETTO DRENAGGIO
743 3	4812 505 18364	GHIERA RACCORDO VAPORE

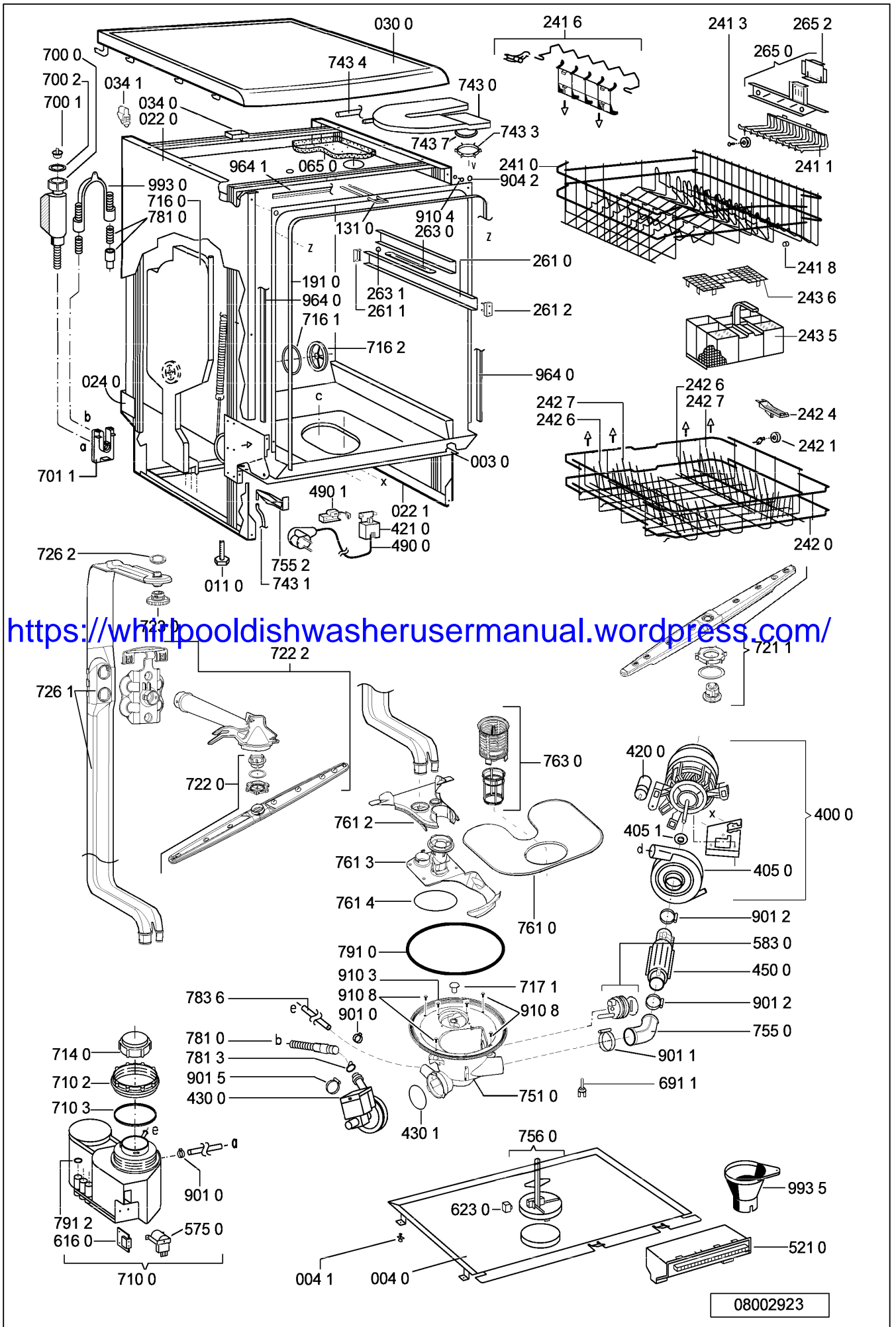
LISTA PARTICOLARI

Model ADP 4962 IX
Service No. 854296238790
Version 854296238790

Pos. No.	12NC Code	Descrizione
743 4	4812 530 28807	TUBO 9x1,5x270+10
743 7	4812 466 68514	GUARNIZIONE RACCOR.VAPORE
751 0	4812 418 18338	POZZETTO INF. VASCA
755 0	4812 530 29119	TUBO RACCORDO RESIST.-POZZETO
755 2	4812 530 48148	GUIDA TROPPOPIENO VASCA
756 0	4812 360 58099	GALLEGGIANTE ACQUASTOP
761 0	4812 480 58122	FILTRO VASCA
761 2	4812 418 18337	COPERCHIO FILTRO VASCA
761 3	4812 418 18341	RACCORDO PALA INF.
761 4	4812 530 58141	GUARNIZ.ANELLO
763 0	4812 480 58123	FILTRI GROSSO + FINE
781 0	4812 530 29113	TUBO SCARICO
781 3	4812 281 28417	VALVOLA NON RITORNO
783 6	4812 530 28796	TUBETTO RACC. 10x3x180+10
791 0	4812 532 68099	GUARNIZIONE POZZETTO
791 2	4812 530 58093	GUARNIZIONE CAMERA ACQUA
901 0	4822 401 10258	FASCETTA STRINGITUBO 10-18 mm
901 1	4812 401 18424	FASCETTA 050,0
901 2	4812 401 18157	FASCETTA 32-50/9 C61
901 5	4812 401 48573	FASCETTA 028,6
904 2	4812 462 79657	COPRIVITE VASCA BIAN 3,5X5
910 1	4812 502 38152	VITE 4,8x19
910 2	4812 502 18363	VITE 4,0x12-H
910 3	4812 502 18389	VITE NERA A2
910 4	4812 502 18385	VITE M3,5x8-T15M
910 5	4812 502 18393	VITE 3,5x9-1 Tx15
910 7	4812 502 18397	VITE INOX A2 M 5X12
910 8	4812 502 18527	VITE 4x15 T20
910 9	4812 401 18425	VITE 2,5x18-H
911 0	4812 502 38148	VITE ST3,5x9,5-C-H
964 0	4812 466 68536	GUARNIZIONE LATERALE VASCA
964 1	4812 466 68469	GUARNIZIONE SUPER. VASCA
993 0	4819 530 29028	CURVA TUBO SCARICO
993 5	4822 532 80216	IMBUTO CARICO SALE

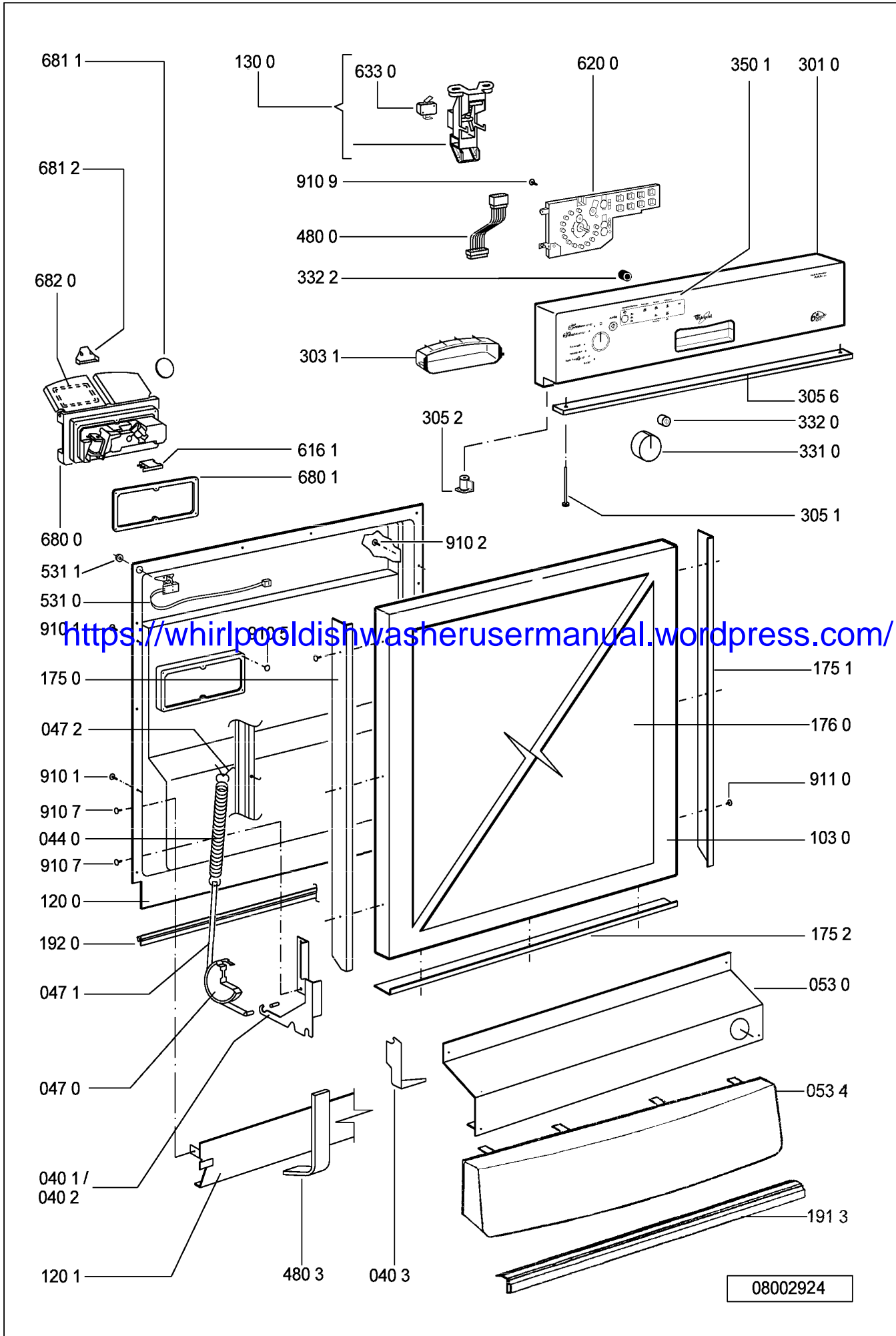
<https://whirlpooldishwasherusermanual.wordpress.com/>

DISEGNO ESPLOSO

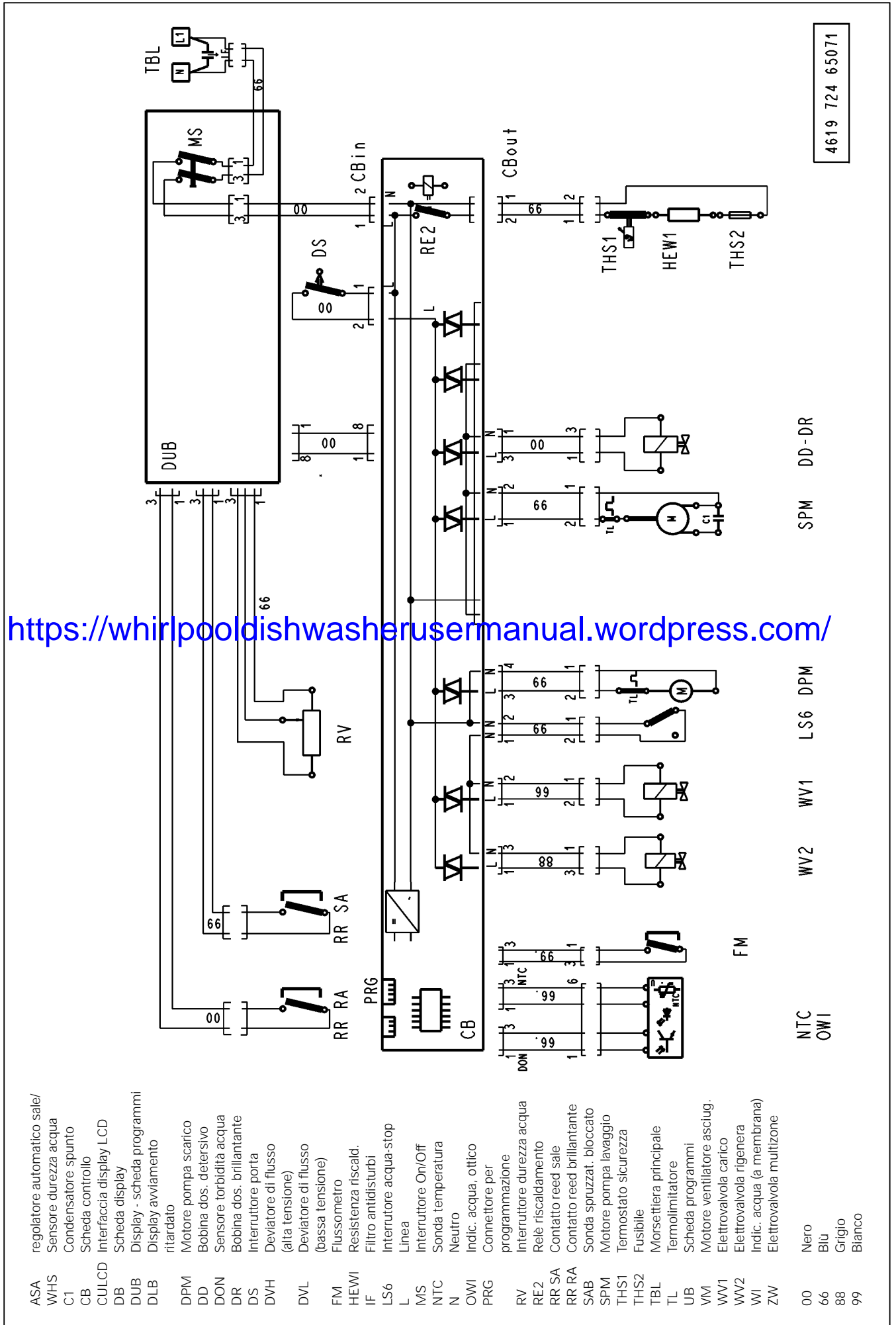


08002923

DISEGNO ESPLOSO



SCHEMA FUNZIONALE



4619 724 65071

- ASA regolatore automatico sale/
- WHS Sensore durezza acqua
- C1 Condensatore spunto
- CB Scheda controllo
- CULCD Interfaccia display LCD
- DB Scheda display
- DUB Display - scheda programmi
- DLB Display avviamento
- ritardato
- DPM Motore pompa scarico
- DD Bobina dos. detergente
- DON Sensore torbidità acqua
- DR Bobina dos. brillitante
- DS Interruttore porta
- DVH Deviatore di flusso
- (alta tensione)
- DVL Deviatore di flusso
- (bassa tensione)
- FM Flussometro
- HEW1 Resistenza riscald.
- IF Filtro antidisurbi
- LS6 Interruttore acqua-stop
- L Linea
- MS Interruttore On/Off
- NTC Sonda temperatura
- N Neutro
- OWI Indic. acqua, ottico
- PRG Connettore per programmazione
- RV Interruttore durezza acqua
- RE2 Relè riscaldamento
- RR SA Contatto reed sale
- RR RA Contatto reed brillitante
- SAB Sonda spruzzat. bloccato
- SPM Motore pompa lavaggio
- THS1 Termostato sicurezza
- THS2 Fusibile
- TBL Morsetteria principale
- TL Termolimitatore
- UB Scheda programmi
- VM Motore ventilatore asciug.
- WV1 Electrovalvola carico
- WV2 Electrovalvola rigenera
- WI Indic. acqua (a membrana)
- ZW Electrovalvola multizona
- 00 Nero
- 66 Blu
- 88 Grigio
- 99 Bianco

DESCRIZIONE/TESTO

Trattamento dei guasti per macchine a scomparsa totale

F0. Sensore torbidità acqua difettoso

Non viene indicato al consumatore e non porta al fermo macchina. L'indicazione appare solamente nel Test attivo dopo circa 10-30 secondi ed il Test attivo terminerà comunque. Se apparirà l'indicazione di sensore difettoso, la macchina svolgerà il programma con i consumi maggiori (per migliori risultati di lavaggio). Il guasto non rimane memorizzato

- Sensore elettronico difettoso
- Componente optoelettronico nel sensore difettoso
- Sensore molto sporco
- Connessione interrotta tra sensore e scheda controllo (CB)

F1. Sonda temperatura (NTC) interrotta

- Temperatura fuori dai normali valori (- 3 °C fino + 85 °C)
- Temperatura interna oltre + 85 °C
- Sonda temperatura NTC difettosa
- La lavastoviglie è congelata, meno di - 3 °C (inserire nella macchina un po' di acqua calda)

F2. Perdita di acqua

<https://whirlpooledishwasherusermanual.wordpress.com/>

- C'è acqua nella bacinella raccogliacqua.
- L'interruttore del galleggiante (LS6) disinserisce l'elettrovalvola carico (WV1) e l'elettronica inserisce la pompa scarico (DPM) fino a che l'interruttore a membrana (WI) indica "vuoto".

F3. Sistema di riscaldamento difettoso

Indicato dopo ~25 minuti. (1° controllo dopo 5 min., poi ne seguono altri 2 prima dell'indicazione)

- Insufficiente velocità di riscaldamento (meno di 1,5 °C in 3-10 minuti)
- Resistenza (HEW1) difettosa
- Relè riscaldamento (RE), sulla scheda controllo (CB), difettoso
- Sonda NTC starata

F4. Scarico difettoso

La pompa scarico parte e dopo 4 minuti l'interruttore a membrana (WI) rileva ancora acqua in vasca.

- Pompa scarico (DPM) difettosa
- Sifone otturato
- Scheda controllo (CB) difettosa
- OWI difettosa

DESCRIZIONE/TESTO

F6. Rubinetto acqua chiuso

L'elettrovalvola (WV1) è inserita ma il flussometro (FM) non invia impulsi (meno di 10 impulsi in 10 secondi) e l'interruttore a membrana (WI) è commutato su livello basso. L'indicazione appare solamente nel Test attivo

- Rubinetto acqua chiuso
- Tubo carico otturato
- Elettrovalvola di carico (WV1) difettosa
- Flussometro (FM) difettoso (conduce poi al guasto flussometro F7)

F7. Guasto del Flussometro (FM)

L'elettrovalvola di carico (WV1) è inserita e l'interruttore a membrana (WI) è commutato su livello alto.

- Il flussometro (FM) invia troppo pochi impulsi (meno di 10 impulsi in 10 secondi)
- Rubinetto acqua chiuso
- Tubo carico otturato
- Elettrovalvola di carico (WV1) difettosa
- Flussometro (FM) difettoso

F8. Guasto del livello acqua

<https://whirlpooldishwasherusermanual.wordpress.com/>
Interruttore a membrana (WI): il guasto è monitorato quando la pompa di lavaggio è attiva. L'interruttore a membrana (WI) "ritorna" più di 20 volte in 2 minuti.

Sensore Ottico OWI: ogni volta che viene a mancare il segnale dell'OWI, i componenti elettrici vengono disattivati per 5 sec. Se, trascorsi 5 sec., il segnale dell'OWI continua a mancare si determina un guasto F8. Comunque, se dopo i 5 sec. l'elettronica rileva un segnale dall'OWI, viene caricata dell'acqua fino al raggiungimento del livello (6 Lit.) e i componenti elettrici vengono riattivati. Se poi il segnale dell'OWI dovesse venire a mancare per una seconda volta si determinerebbe immediatamente un guasto F8.

- Interruttore a membrana (WI) difettoso (dovrebbe commutare dopo ~ 1 litro d'acqua)
- Filtro otturato
- Eccesso di schiuma
- Una pentola si è girata ed è piena di acqua
- Instabile lavoro della pompa di lavaggio (SPM)

F9. Continuo ingresso di acqua

L'elettrovalvola di carico (WV1) è disinserita, l'interruttore a membrana (WI) è inserito "pieno", il flussometro (FM) invia più di 10 impulsi in 10 secondi.

- L'elettrovalvola di carico (WV1) non chiude meccanicamente
- Il Triac della scheda controllo (CB) è permanentemente chiuso (corto circuito)

Reazione: ad intervalli di 20 sec. scarico di 30 sec.

DESCRIZIONE/TESTO

I seguenti guasti sono segnalati solo se è presente il relativo componente.

FA. Sensore Ottico (OWI) difettoso

Le informazioni ricevute dal flussometro (FM) indicano il raggiungimento del "livello di lavoro" (3,4 per il lavaggio permanente e 2,5 per quello alternato) ma manca il segnale "acqua nel pozzetto" proveniente dall'OWI. L'elettronica provvederà automaticamente a pulire le lenti del Sensore Ottico interrompendo il carico dell'acqua e attivando contemporaneamente la pompa di lavaggio per 10 sec. Se, dopo questa operazione, continuerà a mancare il segnale "acqua nel pozzetto" da parte dell'OWI la lavastoviglie segnalerà il guasto FA.

FB. Deviatore di Flusso (MDV) difettoso

Inizia il carico dell'acqua. Dopo circa 15 sec. WI (o OWI) commuta indicando la presenza di acqua in vasca. Dopodichè, se entro 120 sec. il deviatore di flusso (MDV) non invia segnali alla scheda di controllo (CB) viene visualizzato il guasto FB.

Controllare:

Durante il programma test la pala attiva si alterna ogni 30-40 sec.? Se funziona solo una pala c'è un guasto. All'interno del pozzetto, la camma del deviatore di flusso è bloccata? Se lo è, bisogna sbloccarla.

La scheda di controllo (CB) fornisce 230V (tramite il morsetto ZW-DVH) al MDV? No, sostituire la scheda di controllo.

Per verificarlo, avviare il Programma Test attivo e, 30 sec. dopo l'inizio del carico dell'acqua, verificare con il tester se la scheda di controllo fornisce 230V al morsetto ZW-DVH.

- L'avvolgimento o il cablaggio del MDV è interrotto? Misurare la resistenza sul morsetto ZW-DVH che dovrebbe essere attorno ai 6,3 K?
- Il cavo di collegamento tra il MDV e la scheda di controllo (SAB-DVM) ha una tensione di 5v?

FC. Regolazione automatica del sale (ASA) difettosa

(segnalato soltanto nel Programma Test attivo)

Il sensore elettronico posto all'interno del decalcificatore rileva un'elevata resistenza elettrica delle resine.

Controllare:

- I cavi sui sensori del decalcificatore sono interrotti o il contatto è debole? Il cablaggio dalla scheda di controllo (morsetto ASA) alla scheda elettronica WHS sul decalcificatore è interrotto o il contatto è debole?

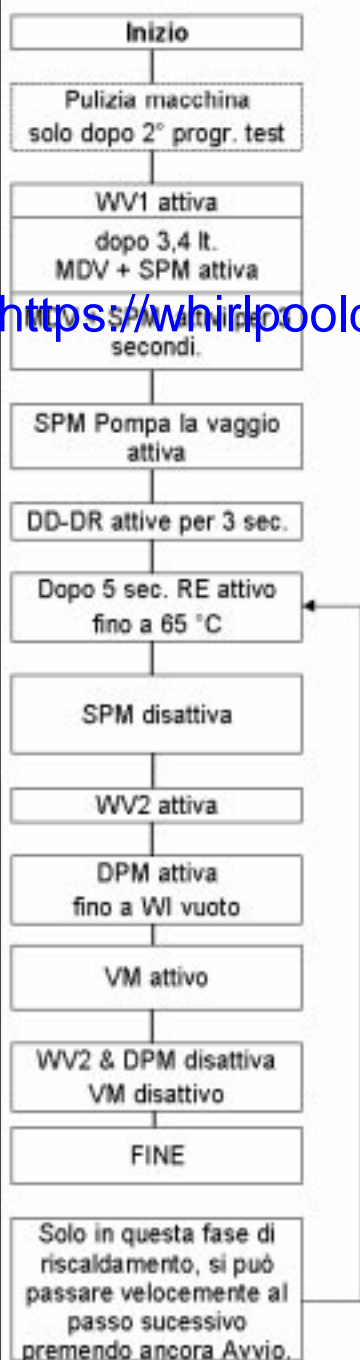
Per i guasti di : insufficiente sale o brillantante, valvola zonale (ZW) vedere il Programma Test attivo Service.

DESCRIZIONE/TESTO

Programma Test Passivo - Inizio procedura per macchine a scomparsa totale

Il Programma Test passivo mostra il guasto rilevato, se non ci sono guasti il Test passivo gira normalmente. Il guasto verrà indicato dal lampeggio dei primi 4 (3) Led programmi (visti da sinistra) e dal "beep".
Attenzione : il programma test attivo non parte (il Led start non lampeggia) se è presente uno dei seguenti guasti: F1, F2 o F9, che devono essere risolti per poterlo svolgere.
In presenza di un guasto memorizzato non resettare la macchina, per non perdere l'informazione, ma entrare nel programma test passivo che indicherà immediatamente il tipo di guasto. Ripararlo, resettare la macchina tenendo premuto il tasto Start per più di 1,5 sec. (End), e ripetere il programma Test.

Aprire la porta
Spegnerne la macchina
Premere il tasto Start e tenerlo premuto
Accendere la macchina
Rilasciare il tasto Start quando inizia il lampeggio dei Led (P1-P4)

Programma Test attivo**Note**

Il programma test attivo comincia a girare fino alla posizione di guasto o, se non c'è indicazione di guasto, fino alla fine del test.

Si può uscire dal programma Test tenendo premuto il tasto Start per più di 1,5 secondi, si accende End.

La mancanza di sale e/o brillantante non comporta il fermo della macchina.

In caso di guasto del MDV, può esserci un rumore instabile della pompa lavaggio.

NOTA: Spegnendo la lavastoviglie mentre il Programma Test è in funzione, cambia il ritmo di alternanza dei bracci spruzzatori che passa da 3/5 minuti durante il normale ritmo di lavaggio a 30/30 sec.

Importante: Si può uscire dal Programma Test tenendo premuto il tasto Avvio per più di 1,5 sec. Al termine del Programma Test (led "Fine" acceso e/o led Avvio spento) la lavastoviglie deve essere spenta, altrimenti il programma seguente avrà, durante la fase di lavaggio, un ritmo di alternanza degli spruzzatori inferiore/centrale di 30/30 secondi invece 3/5 minuti.

Quando viene rilevato un guasto possiamo verificare il codice difetto nella sezione "Indicazione Guasti".

Attenzione: se il Programma Test attivo non gira (il led Avvio non lampeggia) molto probabilmente c'è uno di questi guasti: F1, F2 o F9

Dopo aver riparato il guasto bisogna eliminare l'indicazione

<https://whirlpooldishwasherusermanual.wordpress.com/>

DESCRIZIONE/TESTOCodici indicazione Guasti ed Allarmi per Lavastoviglie POINT

Guasto/allarme	Segnalazione guasti durante il Programma Test per il Service	
	Indicazione Led Avvio	Indicazione con display 7-segimenti
F1 Sonda NTC interrotta.	START  1 x Lampeggio 1s Pausa 1 x ...	
F2 Perdita acqua.	START  2 x Lampeggio 1s Pausa 2 x ...	
F3 Sistema riscaldamento difettoso.	START  3 x Lampeggio 1s Pausa 3 x ...	
F4 Scarico difettoso.	START  4 x Lampeggio 1s Pausa 4 x ...	
F6 Rubinetto acqua chiuso.	START  6 x Lampeggio 1s Pausa 6 x ...	
F7 Guasto flussometro.	START  7 x Lampeggio 1s Pausa 7 x ...	
F8 Guasto livello acqua	START  8 x Lampeggio 1s Pausa 8 x ...	
F9 Continuo ingresso acqua.	START  9 x Lampeggio 1s Pausa 9 x ...	
F0 Sensore torbidità.	START  10 x Lampeggio 1s Pausa 10 x ...	
FA OWI difettoso	START  11 x Lampeggio 1s Pausa 11 x ...	
FB MDV difettoso	START  12 x Lampeggio 1s Pausa 12 x ...	
FC ASA difettoso	START  13 x Lampeggio 1s Pausa 13 x ...	

 LED Lampeggiori

- Il codice di guasto "Braccio Aspersore Bloccato (F5)" non è presente nelle versioni POINT

<https://whirlpooledishwasherusermanual.wordpress.com/>