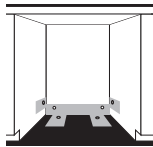


Undercounter Dishwasher Installation Instructions



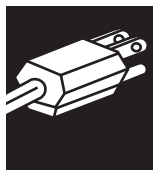
What do I need to have to install the dishwasher?

- Tools, parts & materials 1-2
- Requirements 3-6
- Dishwasher dimensions Back cover
- Customize dishwasher Back cover



What do I need to do before I install the dishwasher?

- Prepare cabinet 7-12
- Prepare dishwasher 13-19



How do I install the dishwasher?

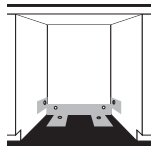
- Connect dishwasher 20-23
- Secure dishwasher 24-25
- Check operation 25-26

Lavavajillas empotrado Instrucciones de instalación



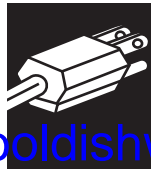
¿Qué necesito para instalar el lavavajillas?

- Herramientas, piezas y materiales 1-2
- Requisitos 3-6
- Dimensiones del producto Contraportada
- Para adaptar su lavavajillas Contraportada



¿Qué debo hacer antes de instalar el lavavajillas?

- Prepare el gabinete 7-12
- Prepare el lavavajillas 13-19



¿Cómo instalo el lavavajillas?

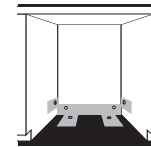
- Conecte el lavavajillas 20-23
- Asegure el lavavajillas 24-25
- Verifique el funcionamiento 25-26

Lave-vaisselle encastré Instructions d'installation



Que me faut-il pour installer le lave-vaisselle?

- Outils, pièces et matériaux 1-2
- Spécifications 3-6
- Dimensions du produit Couverture arrière
- Lave-vaisselle personnalisé Couverture arrière



Que dois-je faire avant d'installer le lave-vaisselle?

- Préparation de l'encastrement 7-12
- Préparation du lave-vaisselle 13-19



Comment dois-je installer le lave-vaisselle?

- Raccordement du lave-vaisselle 20-23
- Fixation du lave-vaisselle 24-25
- Vérification du fonctionnement 25-26

Important:
Read and save these instructions.

Doing so will:

- make installation easier.
- help you in the future if you have questions.
- help if you have an electrical inspection.

Call your dealer when you have questions or need service. When you call, you will need the dishwasher model and serial numbers.

Part No. 8524511

Importante:
Lea y guarde estas instrucciones.

Hacerlo:

- hará más fácil la instalación.
- lo ayudará en el futuro si tiene alguna pregunta.
- lo ayudará durante una inspección eléctrica.

Llame a su vendedor cuando tenga preguntas o necesite servicio. Cuando llame, necesitará tener a mano el número del modelo y el número de serie del lavavajillas.

Pieza No. 8524511

Important :
Lire et conserver ces instructions.

Ce qui :

- facilitera l'installation.
- vous aidera plus tard si vous avez des questions.
- aidera en cas d'inspection des installations électriques.


Appelez votre marchand quand vous avez des questions ou si vous avez besoin de service. Lors de votre appel, il vous faut les numéros de modèle et de série du lave-vaisselle.

N° de pièce 8524511

Introduction Introducción Introduction

Your safety and the safety of others are very important.

We have provided many important safety messages in this manual and on your appliance. Always read and obey all safety messages.

 This is the safety alert symbol.

This symbol alerts you to potential hazards that can kill or hurt you and others.

All safety messages follow the safety alert symbol and either the word "DANGER" or "WARNING". These words mean:

DANGER

You can be killed or seriously injured if you don't immediately follow instructions.


WARNING

You can be killed or seriously injured if you don't follow instructions.

All safety messages will tell you what the potential hazard is, tell you how to reduce the chance of injury, and tell you what can happen if the instructions are not followed.

Su seguridad y la seguridad de los demás es muy importante.

Hemos incluido muchos mensajes importantes de seguridad en este manual y en su electrodoméstico. Lea y obedezca siempre todos los mensajes de seguridad.

 Este es el símbolo de advertencia de seguridad.

Este símbolo le llama la atención sobre peligros potenciales que pueden ocasionar la muerte o una lesión a usted y a los demás. Todos los mensajes de seguridad irán a continuación del símbolo de advertencia de seguridad y de la palabra "PELIGRO" o "ADVERTENCIA". Estas palabras significan:

PELIGRO

Si no sigue las instrucciones de inmediato, usted puede morir o sufrir una lesión grave.


ADVERTENCIA

Si no sigue las instrucciones, usted puede morir o sufrir una lesión grave.

Todos los mensajes de seguridad le dirán el peligro potencial, le dirán cómo reducir las posibilidades de sufrir una lesión y lo que puede suceder si no se siguen las instrucciones.

Votre sécurité et celle des autres sont très importantes.

Nous donnons de nombreux messages de sécurité importants dans ce manuel et sur votre appareil ménager. Assurez-vous de toujours lire tous les messages de sécurité et de vous y conformer. Voici le symbole d'alerte de sécurité.

 Ce symbole d'alerte de sécurité vous signale les dangers potentiels de décès et de blessures graves à vous et à d'autres. Tous les messages de sécurité suivront le symbole d'alerte de sécurité et le mot «DANGER» ou «AVERTISSEMENT». Ces mots signifient :

DANGER

Risque possible de décès ou de blessure grave si vous ne suivez pas immédiatement les instructions.

AVERTISSEMENT

Risque possible de décès ou de blessure grave si vous ne suivez pas les instructions.

Tous les messages de sécurité vous diront quel est le danger potentiel et vous disent comment réduire le risque de blessure et ce qui peut se produire en cas de non-respect des instructions.

You need to:

- ✓ **carefully open dishwasher door while someone grasps the rear of the dishwasher.** Remove shipping materials, drain hose and lower rack. Close dishwasher door. Latch the dishwasher door shut.
- ✓ observe all governing codes and ordinances.
- ✓ install this dishwasher as specified in these instructions.
- ✓ have everything you need to properly install dishwasher.
- ✓ contact a qualified installer. Installation must be performed by a qualified service technician. The dishwasher must be installed to meet

Usted necesita:

- ✓ **abrir con cuidado la puerta del lavavajillas mientras alguien sujeta la parte trasera del lavavajillas.** Quite todos los materiales de envío, la manguera de desagüe y la rejilla inferior. Cierre la puerta del lavavajillas. Asegure con el pestillo la puerta del lavavajillas.
- ✓ cumplir con todos los códigos y reglamentos vigentes.
- ✓ instalar el lavavajillas según se especifica en estas instrucciones.
- ✓ tener todo lo que necesita para instalar debidamente el lavavajillas.
- ✓ Ponerse en contacto con un instalador calificado. La instalación debe ser hecha por un técnico de servicio calificado. El

Vous devez :

- ✓ **ouvrir doucement la porte du lave-vaisselle pendant que quelqu'un saisit l'arrière du lave-vaisselle.** Retirer les matériaux d'expédition, le tuyau de décharge et le panier inférieur. Fermer la porte du lave-vaisselle. Enclencher la porte du lave-vaisselle.
- ✓ respecter toutes les dispositions des codes et règlements en vigueur.
- ✓ installer ce lave-vaisselle conformément aux instructions.
- ✓ avoir tout ce qu'il faut pour bien installer le lave-vaisselle.
- ✓ contacter un installateur qualifié pour vérifier que le lave-vaisselle est installé conformément aux dispositions des

<https://whirlpooldishwasherusermanual.wordpress.com/>

all electrical and plumbing national and local codes and ordinances.

lavavajillas debe instalarse de acuerdo con todos los códigos y reglamentos eléctricos y de plomería.

codes et règlements locaux et nationaux de plomberie et d'électricité.

Tools and materials needed

All installations

- A. pliers
- B. Phillips screwdriver
- C. 5/16" and 1/4" nut drivers or hex sockets
- D. measuring tape or ruler
- E. 10" adjustable wrench that opens to 1-1/8" (2.9cm)
- F. flat-blade screwdriver
- G. gloves
- H. utility knife
- I. 2 twist-on wire connectors which are the proper size to connect your household wiring to 16-gauge wiring in dishwasher
- J. small level
- K. safety glasses
- L. 90° elbow with 3/8" N.P.T. external threads on one end. (The other end must fit your water supply line.)
- M. flashlight
- N. Teflon™ tape or pipe joint compound
- O. shallow pan
- P. 5/8" open-end wrench
- Q. Shim stock (if installed with built-up floor)

Herramientas y materiales necesarios

Todas las instalaciones

- A. pinzas
- B. desarmador Phillips
- C. llaves de tuercas o casquillos hexagonales de 5/16" (8 mm) y 1/4" (6 mm)
- D. cinta de medir o regla
- E. llave ajustable de 10" que se abra 1-1/8" (2.9 cm)
- F. desarmador de punta plana
- G. guantes
- H. cuchillo de uso general
- I. 2 conectores de empalme retorcido para alambre que tengan el tamaño adecuado para conectar el cableado de su hogar al cableado calibre 16 del lavavajillas
- J. nivel pequeño
- K. gafas protectoras
- L. tubo acoplador acodado de 90° con roscas de tubería externas de 3/8" (0.95 cm) (N.P.T.) en un extremo. (El otro extremo debe caber en su tubería del agua).
- M. lámpara de mano
- N. cinta Teflon™ o compuesto para juntas de tubo
- O. recipiente poco profundo
- P. llave ajustable de 5/8"
- Q. Cuña (si se instala con un piso armado)

Outils et accessoires nécessaires

Toutes les installations

- A. pinces
- B. tournevis Phillips
- C. tourne-écrou ou clé à douille hexagonale 8 mm (5/16 po) et 6 mm (1/4 po)
- D. mètre-ruban ou règle
- E. clé à molette de 10 po ouvrant à 2,9 cm (1 1/8 po)
- F. tournevis à lame plate
- G. gants
- H. couteau utilitaire
- I. 2 connecteurs pour fils de taille appropriée pour connecter le câblage du domicile au fil de calibre 16 du lave-vaisselle
- J. petit niveau
- K. lunettes de sécurité
- L. coude à 90° avec filetage externe de 0,95 cm (3/8 po) NPT à une extrémité. (La taille de l'autre extrémité doit être adaptée à celle de la canalisation d'arrivée d'eau.)
- M. lampe de poche
- N. ruban de téflon™ ou composé d'étanchéité pour tuyauterie
- O. plat peu profond
- P. clé à bouts ouverts de 5/8 po
- Q. Cale (si installée avec le plancher surélevé)

In addition for new installations

- R. electric drill
- S. 1/2", 3/4" and 1-1/2" hole saw bits
- T. small tubing cutter
- U. wire stripper
- V. 1-1/2"-2" screw-type clamp if connecting to waste-tee
- W. copper tubing (3/8" recommended) or flexible stainless steel braided fill line
- X. clamp connector or conduit connector to fit a 7/8" (2.2cm) diameter hole

Además, para nuevas instalaciones

- R. taladro eléctrico
- S. brocas de sierra perforadora de 1/2", 3/4" y 1-1/2"
- T. cortatubos pequeño
- U. desmoldador de alambre
- V. abrazadera tipo tornillo de 1-1/2"-2" si se ha de conectar en "T" al tubo de desperdicios.
- W. tubería de cobre (se recomienda de 3/8") o línea de relleno flexible de acero inoxidable
- X. conector de abrazadera o conector de conducto para cables que quepa en un orificio de 7/8" (2.2 cm) de diámetro.

En plus pour les nouvelles installations

- R. perceuse électrique
- S. forets de scie circulaire de 1/2 po, 3/4 po et 1 1/2 po
- T. petit coupe-tube
- U. pince à dénuder
- V. bride de serrage 1 1/2 po - 2 po si utilisation d'un raccord T d'évacuation
- W. tube de cuivre (3/8 po recommandé)
- X. étrier ou connecteur de conduit pour un trou de 2,2 cm (7/8 po) de diamètre

Parts supplied

- A. 2 drain hose clamps
1 - large
1 - small
- B. 2 No. 10 x 1/2" Phillips-head screws
- C. drain hose

Make sure all these parts are included. See parts list for accessories available for your dishwasher.

Piezas provistas

- A. 2 abrazaderas para la manguera de desagüe
1-grande
1-pequeña
- B. 2 tornillos de cabeza Phillips No. 10 x 1/2"
- C. Manguera de desagüe

Asegúrese de que todas las piezas estén incluidas. Consulte la lista de piezas para conocer los accesorios que están disponibles para su lavavajillas.

Pièces fournies

- A. 2 brides pour tuyau de décharge
1 grande
1 petite
- B. 2 vis Phillips no 10 x 1/2 po
- C. tuyau de décharge

S'assurer que toutes ces pièces sont incluses. Voir la liste des pièces pour les accessoires disponibles pour votre lave-vaisselle.

Cabinet opening

Do not run water or drain lines or electrical wiring where they can interfere with or contact dishwasher motor or legs.

The location where the dishwasher will be installed must provide clearance between motor and flooring .

Do not install dishwasher over carpeted flooring.

Protect dishwasher and water lines leading to dishwasher against freezing. Damage from freezing is not covered by the warranty.

A side panel kit is available from your dealer for installing your dishwasher at end of cabinet.

Check location where dishwasher will be installed. The location must provide:

- ✓ easy access to water, electricity and drain.
- ✓ convenient loading. Corner locations require a 2" (5.1cm) minimum clearance between the side of the dishwasher door and wall or cabinet.
- ✓ square opening for proper operation and appearance.
- ✓ cabinet front perpendicular to floor.
- ✓ level floor. (If floor at front of opening is not level with floor at rear of opening, shims may be needed to level dishwasher. Note: Shims **must** be securely attached to floor to prevent their movement when dishwasher is being operated.)

Abertura del gabinete

No instale tuberías de agua o desagüe o cables eléctricos donde puedan interferir, o hacer contacto con, el motor o las patas del lavavajillas.

El lugar donde se instalará el lavavajillas debe permitir un espacio libre entre el motor y el piso.

No instale el lavavajillas sobre piso alfombrado.

Proteja el lavavajillas y la tubería de agua conectada al lavavajillas para que no se congelen. La garantía no cubre daños por congelación.

Puede obtener un juego de panel lateral de su vendedor para instalar su lavavajillas en el extremo del gabinete.

Revise el lugar donde instalará el lavavajillas. El lugar debe proveer:

- ✓ fácil acceso a instalaciones de agua, electricidad y desagüe.
- ✓ facilidad para introducir los trastes en el lavavajillas. Los rincones deben tener un espacio libre mínimo de 2" (5.1 cm) entre el costado de la puerta del lavavajillas y la pared o el gabinete.
- ✓ una abertura cuadrada para que el lavavajillas funcione y se vea bien.
- ✓ un gabinete delantero que sea perpendicular al piso.
- ✓ piso nivelado. (Si el piso en la parte delantera de la abertura no está nivelado con el piso en la parte trasera de la abertura, puede usar calzas para nivelar el lavavajillas. Nota: las calzas **deben** adherirse con firmeza al piso para evitar que se muevan cuando se esté usando el lavavajillas).

Ouverture de l'encastrement

Ne pas faire passer les canalisations d'eau ou d'évacuation, ou le câble électrique à un endroit où ils peuvent entraver ou toucher le moteur ou les pieds du lave-vaisselle.

L'emplacement où le lave-vaisselle sera installé doit fournir un dégagement entre le moteur et le plancher.

Ne pas installer le lave-vaisselle sur un plancher recouvert de tapis.

Protéger le lave-vaisselle et les canalisations d'eau conduisant au lave-vaisselle, contre le gel. La garantie ne couvre pas les dommages causés par le gel.

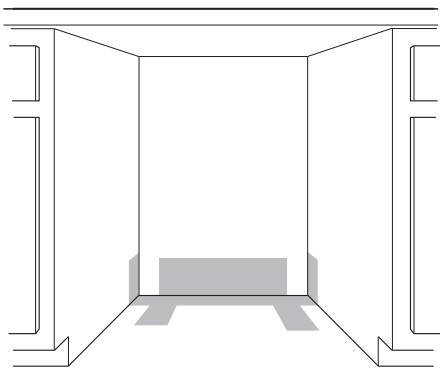
Un nécessaire de panneau latéral est disponible de votre marchand pour l'installation de votre lave-vaisselle à l'extrémité d'un placard.

Inspecter l'emplacement où le lave-vaisselle doit être installé. L'endroit doit comporter les caractéristiques suivantes :

- ✓ accès aisé aux sources d'eau, d'électricité et aux conduites de décharge à l'égout.
- ✓ facilité de chargement. Les emplacements en coin nécessitent un dégagement minimal de 5,1 cm (2 po) entre le côté de la porte du lave-vaisselle et le mur ou le placard.
- ✓ ouverture rectangulaire suscitant une bonne apparence et permettant le fonctionnement correct du lave-vaisselle.
- ✓ panneau avant du placard perpendiculaire au plancher.
- ✓ niveler le plancher (Si le plancher devant l'ouverture n'est pas au niveau du plancher à l'arrière de l'ouverture, il faudra peut-être utiliser des cales

3

<https://whirlpooldishwasherusermanual.wordpress.com/>



If dishwasher will be left unused for a period of time or in a location where it may be subject to freezing, have it winterized by authorized service personnel.

Make sure pipes, wires and drain hose are **within the shaded area**. See Page 7 for dimensions.

Si va a dejar el lavavajillas sin uso por cierto tiempo o en un lugar donde pudiera congelarse, haga que un miembro del personal de servicio autorizado lo prepare para el invierno.

Asegúrese de que la tubería, los cables eléctricos y la manguera de desagüe estén **en el área sombreada**. Ver dimensiones en la página 7.

pour mettre le lave-vaisselle de niveau. Remarque : les cales **doivent** être bien fixées au plancher pour éviter que le lave-vaisselle ne se déplace durant le fonctionnement.)

Si le lave-vaisselle restera inutilisé pendant une période prolongée ou s'il se trouve à un endroit où il sera exposé au gel, suivre les instructions de «Préparation pour l'hiver» dans le Guide d'utilisation et d'entretien.

S'assurer que la tuyauterie, le câblage et le tuyau de décharge se trouvent dans la **zone ombragée**. Voir les dimensions à la page 7.

HELPFUL TIP:

If the floor in the dishwasher opening is uneven (example: tile flooring only part way into opening) you will need to take special care in measuring dimensions and in leveling dishwasher.

CONSEJO ÚTIL:

Si el piso de la abertura donde colocará el lavavajillas no es parejo (por ejemplo: piso con losetas sólo hasta cierta parte de la abertura), deberá tener cuidado especial para tomar las medidas y nivelar el lavavajillas.

CONSEIL UTILE :

Si le plancher dans l'ouverture est inégal (ex. : carreaux ne se prolongeant que dans une partie de l'ouverture), il faudra procéder avec soin lors du mesurage des dimensions et la mise d'aplomb du lave-vaisselle.

Electrical

It is the customer's responsibility:

To contact a qualified electrician.

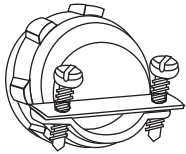
To assure that the electrical installation is adequate and in conformance with all national and local codes and ordinances.

You must have:

- ✓ 120-volt, 60-Hz, AC-only, 15- or 20-amp., fused electrical supply.
- ✓ COPPER WIRE ONLY.

We recommend:

- ✓ a time-delay fuse or circuit breaker.
- ✓ a separate circuit.

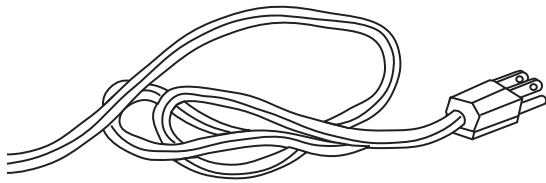


If direct wiring dishwasher:

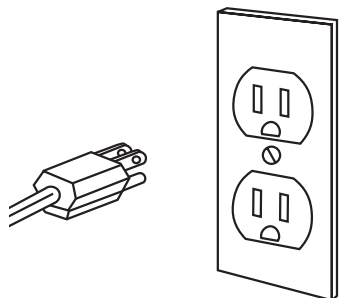
- ✓ use flexible, armored or non-metallic sheathed, copper wire with grounding wire that meets the wiring requirements for your home and local codes and ordinances.
- ✓ use strain relief method provided with house wiring junction box or install a U.L.-listed/CSA-certified clamp connector to the house wiring junction box. If using conduit, use a U.L.-listed/CSA-certified conduit connector.

If connecting dishwasher with a power supply cord:

- ✓ use Power Supply Cord Kit (Part No. 4317824) available from your dealer. Follow the kit instructions for installing the power supply cord. If kit is unavailable, use a U.L.-listed, 16-gauge, three-conductor power supply cord that meets all local codes and ordinances. Maximum length of the power supply cord is 6 feet (1.8m).
- ✓ a clamp connector to fit a 7/8" (2.2cm) diameter hole is required to

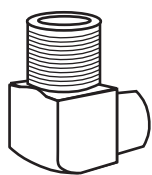


<https://whirlpooldishwasherusermanual.wordpress.com/>



secure power supply cord to dishwasher terminal box.

- ✓ power supply cord must plug into a mating three-prong, grounded outlet, located in the cabinet next to the dishwasher opening. Outlet must meet all local codes and ordinances.



Water

You must have:

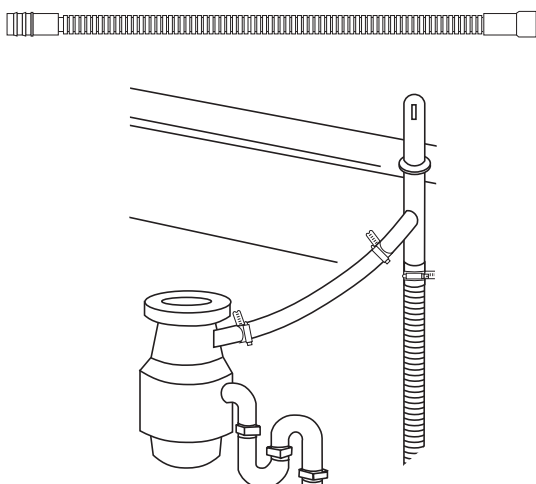
- ✓ a hot water line with 20-120 psi (138-862 kPa) water pressure.
- ✓ 120°F (49°C) water at dishwasher.
- ✓ 3/8" O.D. copper tubing with compression fitting or flexible stainless steel braided fill line (1/2" minimum plastic tubing is optional but not recommended).
- ✓ a 90° elbow with 3/8" N.P.T. external pipe threads on one end.

Do not solder within 6" (15.2 cm) from water inlet valve.

Drain

You must:

- ✓ use the new drain hose supplied with your dishwasher. If this is not suitable, use a new drain hose with a maximum length of 12 feet (3.7 m) that meets all current AHAM/IAPMO test standards, is resistant to heat and detergent, and fits the drain connector of the dishwasher.
- ✓ have a high drain loop 20 inches (50.8 cm) above the subfloor or floor.
- ✓ connect drain hose to waste tee or disposer inlet above drain trap in house plumbing and 20 inches (50.8 cm) minimum above the floor.
- ✓ use an air gap if the drain hose is connected to house plumbing lower than 20 inches (50.8 cm) above subfloor or floor.
- ✓ use 1/2" minimum I.D. drain line fittings.



Requisitos eléctricos

Es responsabilidad del cliente:

Ponerse en contacto con un electricista calificado.

Asegurarse de que la instalación eléctrica sea adecuada y cumpla con todos los códigos y reglamentos nacionales y locales.

Usted debe tener:

- ✓ un suministro eléctrico de 120 voltios, 60 Hz, CA solamente, 15 ó 20 amperios con fusible.
- ✓ ALAMBRE DE COBRE SOLAMENTE.

Recomendamos:

- ✓ un fusible de retardo o un disyuntor.
- ✓ un circuito separado.

Si está haciendo una conexión directa al lavavajillas:

- ✓ utilice cable de cobre flexible, armado o con vaina no metálica con alambre de puesta a tierra adecuado a los requisitos de cableado de su hogar y que cumpla con los códigos y reglamentos de su localidad.
- ✓ utilice la abrazadera de anclaje provista con la caja de empalmes de su hogar o instale en la caja de empalmes un conector de abrazadera aprobado por el U.L./certificado por CSA. Si usa un conducto para cables, use un conector de conducto aprobado por el U.L./certificado por CSA.

Si está conectando el lavavajillas con un cordón eléctrico:

- ✓ utilice el Juego de Cordón Eléctrico (Pieza No. 4317824) que puede obtener en su vendedor. Siga las instrucciones del juego para instalar el cordón eléctrico. Si el juego no está disponible, utilice un cordón eléctrico calibre 16 de tres conductores, aprobado por el U.L., que cumpla con todos los códigos y reglamentos de su localidad. La máxima longitud del cordón eléctrico es 6 pies (1.8 cm).
- ✓ se necesita un conector de abrazadera que quepa en un orificio de

7/8" (2.2 cm) de diámetro para asegurar el cordón eléctrico a la caja de bornes del lavavajillas.

- ✓ el cordón eléctrico debe enchufarse en un tomacorriente de tierra para clavija tripolar, del mismo tipo, ubicado en el gabinete, junto a la abertura para el lavavajillas. El tomacorriente debe cumplir con todos los códigos y reglamentos de su localidad.

Agua

Usted debe tener:

- ✓ tubería de agua caliente con una presión de agua de 20-125 psi (138-862 kPa).
- ✓ agua a 120°F (49°C) en el lavavajillas.
- ✓ tubería de cobre con 3/8" de diámetro exterior con accesorio de compresión o línea de rellano flexible de acero inoxidable con cubierta trenzada (puede usar tubería plástica con un mínimo de 1/2", pero no se recomienda).
- ✓ un tubo acoplador acodado de 90° con roscas externas de tubería de 3/8" (N.P.T.) en un extremo.

No solde dentro de una distancia de 6" (15.2 cm) de la válvula de entrada de agua.

Desagüe

Usted debe:

- ✓ utilizar la nueva manguera de desagüe provista con su lavavajillas. Si esto no fuera adecuado, use una manguera de desagüe nueva de una longitud máxima de 12 pies (3.7 m) que cumpla con todos los estándares de prueba vigentes de la AHAM/IAPMO, sea resistente al calor y a los detergentes y quepa en el conector de desagüe de su lavavajillas.
- ✓ tener una conexión de desagüe elevada, a 20 pulgadas (50.8 cm) sobre el contrapiso o el piso.
- ✓ conectar en "T" la manguera de desagüe al tubo de desperdicios o al recipiente de desechos sobre el sifón de desagüe en las instalaciones sanitarias de la casa y a un mínimo de 20 pulgadas (50.8 cm) sobre el piso.
- ✓ usar un espaciador de aire si la manguera de desagüe está conectada a las instalaciones sanitarias de la casa a menos de 20 pulgadas (50.8 cm) sobre el contrapiso o el piso.
- ✓ utilizar accesorios de tubería de desagüe con diámetro interno de 1/2" (1.3 cm) como mínimo.

Installation électrique

C'est au client qu'incombe la responsabilité de :

Contacter un électricien qualifié.

Veiller à ce que l'installation électrique soit réalisée correctement et en conformité avec les prescriptions des codes et règlements nationaux et locaux.

Il vous faut :

- ✓ un circuit d'alimentation de 120 volts (CA seulement), 60 Hz, 15 ou 20 A, avec fusible.
- ✓ FIL DE CUIVRE SEULEMENT.

Nous recommandons :

- ✓ l'emploi d'un fusible temporisé ou d'un disjoncteur.
- ✓ un circuit distinct.

Si raccordement du lave-vaisselle par câblage direct :

- ✓ utiliser un câble flexible blindé ou non métallique avec fil de liaison à la terre, conformément aux prescriptions des codes et règlements nationaux et locaux.
- ✓ se servir d'un serre-câble ou d'un étrier homologué ACNOR. Si les conducteurs d'alimentation sont placés dans un conduit, utiliser un connecteur de conduit homologué U.L./ACNOR.

Si le lave-vaisselle est branché au moyen d'un cordon de courant électrique :

- ✓ utiliser le cordon de courant électrique (pièce n° 4317824) disponible de votre marchand. Suivre les instructions d'installation fournies avec le cordon de courant électrique. Si le cordon n'est pas disponible, utiliser un cordon de courant électrique à trois conducteurs de calibre 16 portant l'identification U.L., qui satisfait les critères de tous les codes et règlements locaux en vigueur. La longueur maximale du cordon du courant électrique est de 1,8 m (6 pi).
- ✓ un étrier pour une ouverture de

2,2 cm (7/8 po) est requis pour fixer le cordon de courant électrique à la boîte de connexion du lave-vaisselle.

- ✓ le cordon de courant électrique doit être branché dans une prise à trois alvéoles reliée à la terre dans le placard près de l'encastrement d'installation du lave-vaisselle. La prise de courant électrique doit être conforme aux prescriptions de tous les codes et règlements locaux.

Eau

Il vous faut :

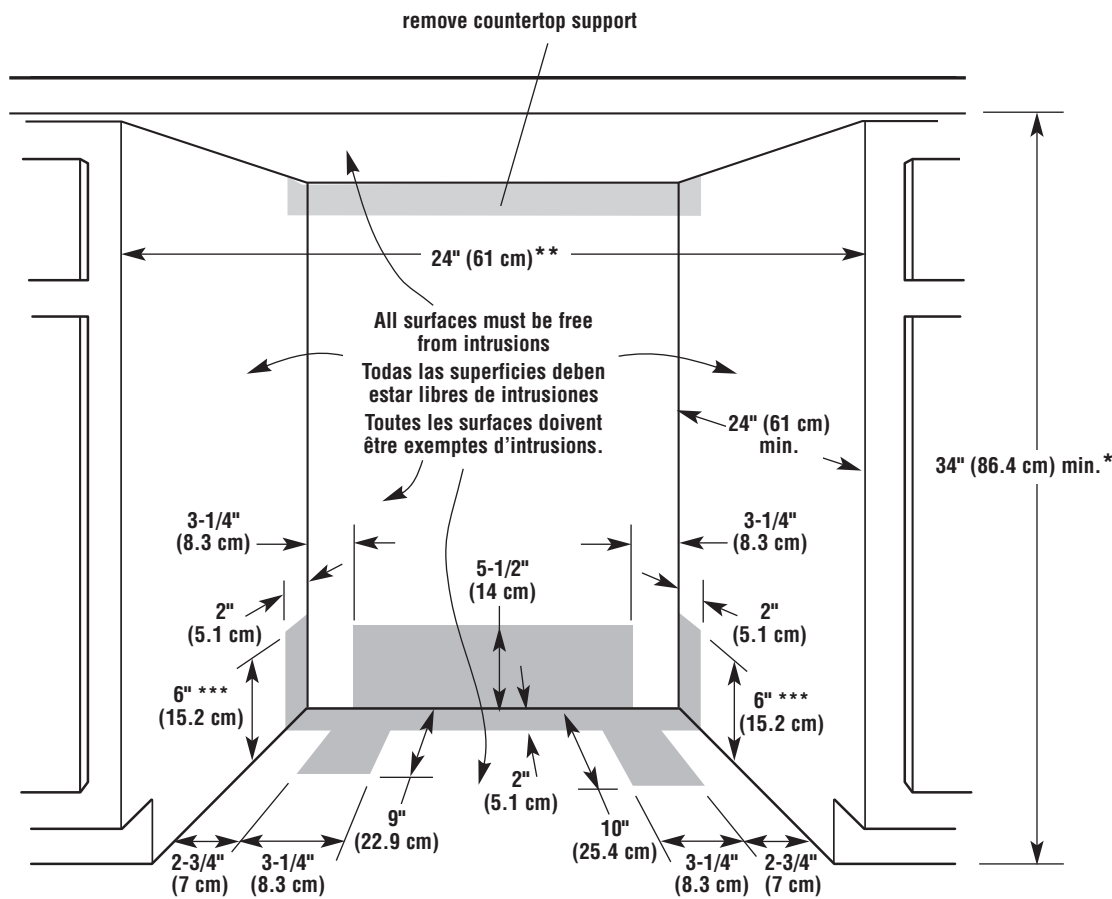
- ✓ une conduite d'alimentation en eau chaude dont la pression est de 138-862 kPa (20-125 lb/po²).
 - ✓ l'eau fournie au lave-vaisselle doit être à 49°C (120°F).
 - ✓ un tube en cuivre de 0,95 cm (3/8 po) de diam. ext. muni d'un raccord à compression (un tube de plastique de 1,3 cm (1/2 po) peut être utilisé, mais n'est pas recommandé).
 - ✓ un coude à 90° avec filetage externe de 0,95 cm (3/8 po) N.P.T. à une extrémité.
- Ne pas souder à moins de 15 cm (6 po) de la valve d'arrivée d'eau.

Rejet à l'égout

Il vous faut :

- ✓ utiliser le nouveau tuyau de vidange fourni avec le lave-vaisselle. Si ce conduit ne convient pas, utiliser un tuyau neuf de vidange d'une longueur maximale de 3,7 m (12 pi) qui répond à toutes les normes courantes de test AHAM/IAPMO, résiste à la chaleur et aux détergents et convient au raccord de vidange du lave-vaisselle.
- ✓ avoir une haute boucle de décharge à l'égout à 50,8 cm (20 po) au-dessus du sous-plancher ou plancher.
- ✓ connecter la canalisation de décharge au raccord T d'évacuation ou à l'entrée du broyeur de déchets au-dessus du piège du siphon de décharge de la plomberie à une hauteur minimale de 50,8 cm (20 po) au-dessus du plancher.
- ✓ utiliser un brise-siphon si la canalisation de décharge est connectée à la plomberie à une hauteur inférieure à 50,8 cm (20 po) au-dessus du sous-plancher ou du plancher.
- ✓ utiliser des raccords de canalisation de décharge d'un diamètre interne minimal de 1,3 cm (1/2 po).

Installation Instalación Installation



Cut openings in shaded area of cabinet walls or floor as specified in chart:

OPENING FOR:	DIAMETER:
water line	1/2" (1.3 cm)
drain line	1-1/2" (3.8 cm)
direct wire	3/4" (1.9 cm)
power supply cord	1-1/2" (3.8 cm)

Haga orificios en el área sombreada de la pared del gabinete o del piso, como se especifica en la tabla:

ORIFICIOS PARA:	DIÁMETRO:
tubería de agua	1/2" (1.3 cm)
tubería de desagüe	1-1/2" (3.8 cm)
cable directo	3/4" (1.9 cm)
cordón eléctrico	1-1/2" (3.8 cm)

Couper les ouvertures dans la zone ombragée des parois de placard ou du plancher tel que précisé dans le tableau :

OUVERTURE :	DIAMÈTRE :
canalisation d'eau	1,3 cm (1/2 po)
conduit de vidange	3,8 cm (1-1/2 po)
filerie directe	1,9 cm (3/4 po)
cordons électriques	3,8 cm (1-1/2 po)

- * Measured from the lowest point on the underside of countertop. May be reduced to 33-7/8" (86 cm) by removing wheels from dishwasher.
- * Medidas tomadas desde el punto más bajo de la cara inferior de la encimera. Pueden reducirse a 33-7/8" (86 cm) quitando las ruedas del lavavajillas.
- * Mesuré à partir du point le plus bas du dessous du comptoir. Peut être baissé à 86 cm (33-7/8 po) lorsque les roulettes du lave-vaisselle sont enlevées.
- ** Minimum, measured from narrowest point of opening.
- ** Mínimo, medidas tomadas desde el punto más angosto de la abertura.
- ** Minimum, au point le plus étroit de l'ouverture.
- *** May be increased to 6-5/8" (16.6 cm) if height of opening is 34-1/2" (87.6 cm) at its lowest point.
- *** Pueden incrementarse a 6-5/3" (16.6 cm) si la altura de la abertura es 34-1/2" (87.6 cm) en su punto más bajo.
- *** Peut être augmenté à 16,6 cm (6-5/8 po) si la hauteur de l'ouverture est 87,6 cm (34-1/2 po) à son point le plus bas.

⚠ WARNING

Electrical Shock Hazard
Disconnect electrical power at the fuse box or circuit breaker box before installing dishwasher. Failure to do so can result in death or electrical shock.

⚠ ADVERTENCIA

Peligro de choque eléctrico
Desconecte el suministro eléctrico en la caja de fusibles o en el dispositivo interruptor de circuitos antes de instalar el lavavajillas. No seguir esta instrucción puede ocasionar la muerte o un choque eléctrico.

⚠ AVERTISSEMENT

Risque de choc électrique
Interrompre l'alimentation électrique au niveau du tableau de distribution (boîte de fusibles ou disjoncteurs) avant d'entreprendre l'installation du lave-vaisselle. Le non-respect de ces instructions peut causer un décès ou un choc électrique.

7

<https://whirlpooldishwasherusermanual.wordpress.com/>

A.

Prepare cabinet

Preparar el gabinete

Préparation de l'encastrement

1. Disconnect the power supply. Turn water off.

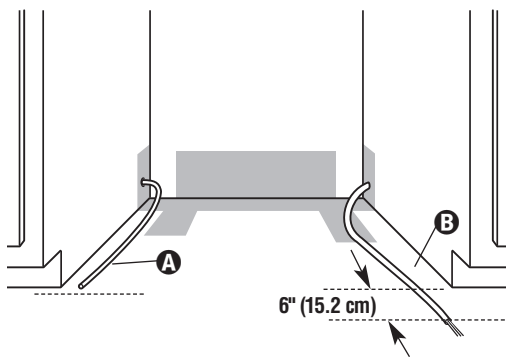
Desconecte el suministro eléctrico. Cierre la llave del agua.

Déconnecter la canalisation d'arrivée d'eau. Fermer l'eau.

2. Put on gloves and safety glasses.

Póngase los guantes y las gafas protectoras.

Porter des gants et des lunettes de sécurité.



If you are replacing a dishwasher:

- ✓ check that the water line **A** reaches to the front left of opening where the water connection will be made.
- ✓ check that the direct wire **B** reaches to the front right of opening where the electrical connection will be made.

If the water line and the direct wire reach into the opening far enough, go to step 10, page 11.

Si está reemplazando su lavavajillas:

- ✓ verifique que la tubería de agua **A** llegue hasta la parte delantera izquierda de la abertura donde se hará la conexión del agua.
- ✓ verifique que el cable directo **B** llegue hasta la parte delantera derecha del orificio donde se hará la conexión eléctrica.

Si la tubería de agua y el cable directo llegan hasta los orificios, continúe con el paso 10, página 11.

Si vous remplacez un lave-vaisselle :

- ✓ s'assurer que la canalisation d'arrivée d'eau **A** se rend jusqu'à l'avant gauche de l'ouverture où le raccord à la canalisation sera effectué.
- ✓ s'assurer que le câblage direct **B** se rend jusqu'à l'avant du côté droit de l'ouverture où le raccord électrique sera effectué.

Si la canalisation d'eau et le câblage direct se rendent assez loin dans l'ouverture, passer à l'étape 10, page 11.

If you are installing a new dishwasher, complete all of the following steps:

Electrical

Follow all national and local codes and ordinances for completing electrical supply to cabinet.

If you are:	use steps:
direct wiring	3, 4 and 5
using a power supply cord	3a and 4a

Si está instalando un lavavajillas nuevo, complete todos los siguientes pasos:

Requisitos eléctricos

Cumpla con todos los códigos y reglamentos nacionales y locales para completar el suministro eléctrico al gabinete.

Si está:	use los pasos:
haciendo una conexión directa	3, 4 y 5
utilizando un cordón eléctrico	3a y 4a

Si vous installez un lave-vaisselle selle neuf, suivre toutes les étapes suivantes :

Installation électrique

Respecter toutes les prescriptions des codes et règlements nationaux et locaux pour le raccord électrique.

Si vous :	suivez les étapes :
procédez à un câblage direct	3, 4 et 5
utilisez un cordon d'alimentation	3a et 4a

HELPFUL TIP:

Wiring the dishwasher will be easier if you route wire into the cabinet opening from the right side.

CONSEJO ÚTIL:

Es más fácil hacer las conexiones del lavavajillas si se insertan los cables en los orificios del gabinete desde el lado derecho.

CONSEIL UTILE :

Il sera plus facile de procéder au raccordement électrique du lave-vaisselle si le câble passe par l'ouverture dans le côté droit du placard.

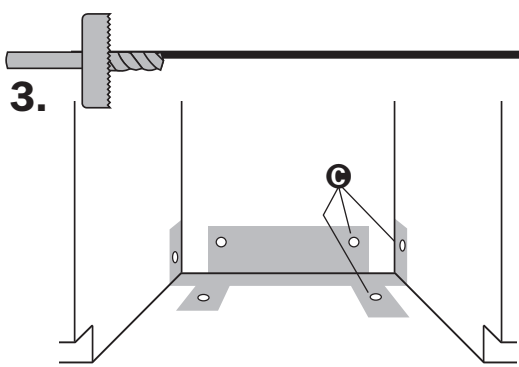
continued on page 9

continúa en la página 9

suite à la page 9

Get More Manual <http://www.pdflook.com/>

8



Direct wire method:

Cut a 3/4" (1.9 cm) hole **C** in right-hand cabinet side, rear or floor. Optional locations are shown.

Wood cabinet: Sand hole until smooth.

Metal cabinet: Cover hole with Grommet (Part No. 302797) available from your dealer.

Método de conexión con cable directo:

Haga un orificio de 3/4" (1.9 cm) **C** en el costado, en la parte trasera o en el piso del lado derecho del gabinete. La ilustración indica los lugares donde se puede abrir el orificio.

Gabinete de madera: Lije el orificio hasta que esté liso.

Gabinete metálico: Cubra el orificio con una arandela aislante (Pieza No. 302797) que puede adquirir de su vendedor.

Raccordement par câblage direct :

Perçer un trou de 1,9 cm (3/4 po) **C** dans le placard du côté droit de l'ouverture, à l'arrière ou dans le plancher. Les ouvertures facultatives sont indiquées.

Placard en bois : Poncer le trou pour produire une surface lisse.

Placard métallique : Couvrir le trou d'un passe-fil (pièce n° 302797) disponible de votre marchand.

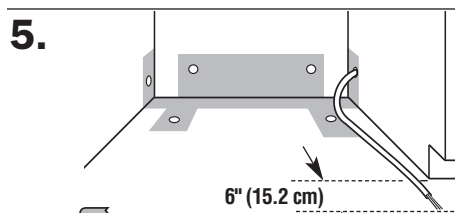


4.

Run wire into house wiring junction box. Use strain relief method provided with junction box. If no strain relief is provided, install a U.L.-listed/CSA-certified clamp connector for flexible-type wire. If installing conduit, attach a U.L.-listed/CSA-certified conduit connector to junction box.

Pase el cable por la caja de empalmes. Use la abrazadera de anclaje provista con la caja de empalmes. Si no viene una abrazadera de anclaje, instale un conector de abrazadera aprobado por el U.L./certificado por CSA, para cables flexibles. Si está instalando un conducto, fije un conector de conducto, aprobado por el U.L./certificado por CSA, a la caja de empalmes.

Faire passer le câble dans la boîte de connexion. Utiliser le serre-câble fourni avec la boîte de connexion. Si un serre-câble n'est pas fourni, installer un serre-fil homologué U.L./ACNOR pour câble flexible. Si les conducteurs d'alimentation sont placés dans un conduit, installer un connecteur de conduit homologué U.L./ACNOR sur la boîte de connexion.

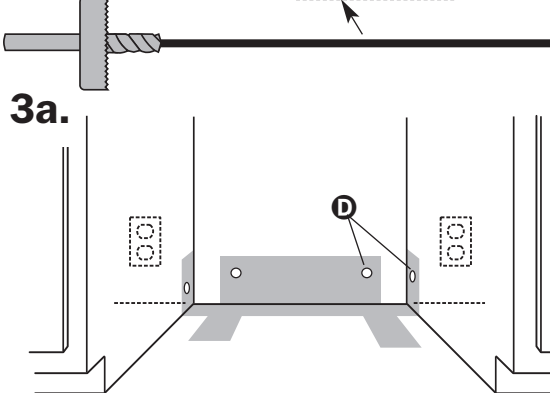


5.

Run other end of wire through cabinet hole. Cable must extend to the right front of cabinet opening. Go to step 6.

Pase el otro extremo del cable a través del orificio del gabinete. El cable debe extenderse hacia la parte delantera derecha del orificio del gabinete. Continúe con el paso 6.

Faire passer l'autre extrémité du câble dans le trou du placard. Le câble doit se rendre jusqu'à l'avant du côté droit de l'ouverture prévue pour le lave-vaisselle. Passer à l'étape 6.



3a.

Power supply cord method:

Cut a 1-1/2" (3.8 cm) hole **D** in right-hand cabinet rear or side. Optional locations are shown.

Wood cabinet: Sand hole until smooth.

Metal cabinet: Cover hole with Grommet (Part No. 302797) available from your dealer.

Método de conexión con cordón eléctrico:

Haga un orificio de 1-1/2" (3.8 cm) **D** en la parte trasera o el costado del lado derecho del gabinete. La ilustración indica los lugares donde se puede abrir el orificio.

Gabinete de madera: Lije el orificio hasta que esté liso.

Gabinete metálico: Cubra el orificio con una arandela aislante (Pieza No. 302797) que puede adquirir de su vendedor.

Cordon de courant électrique :

Perçer un trou de 3,8 cm (1 1/2 po) **D** dans le placard du côté droit de l'ouverture, à l'arrière ou dans le plancher. Les ouvertures facultatives sont indiquées.

Placard en bois : poncer le trou pour produire une surface lisse.

Placard métallique : Couvrir le trou d'un passe-fil (pièce n° 302797) disponible de votre marchand.



4a.

Install a mating, three-prong, grounding-type wall receptacle **E** in the cabinet next to the dishwasher opening. Go to step 6.

Instale un tomacorriente con conexión a tierra para clavija tripolar, **E** del mismo tipo, en el gabinete, junto a la abertura para el lavavajillas. Continúe con el paso 6.

Installer dans le placard à côté de l'ouverture du lave-vaisselle une **E** prise de courant à trois alvéoles reliée à la terre. Passer à l'étape 6.

<https://whirlpooldishwasherusermanual.wordpress.com/>

Water line

Tubería de agua

Canalisation d'eau

HELPFUL TIP:

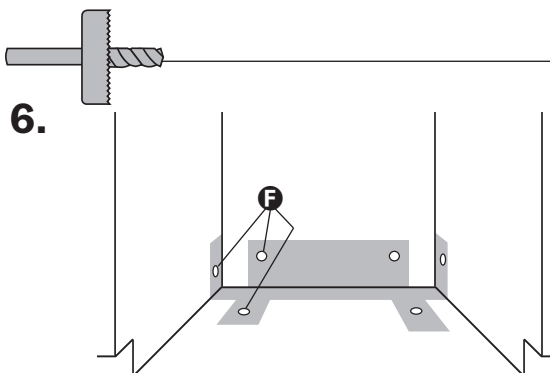
Routing the water line through the left side of cabinet opening will make water connection easier.

CONSEJO ÚTIL:

Insertar la tubería de agua a través del lado izquierdo del orificio del gabinete facilita la conexión de agua.

CONSEIL UTILE :

Faire passer la canalisation d'eau du côté gauche de l'ouverture du placard facilitera le raccord.

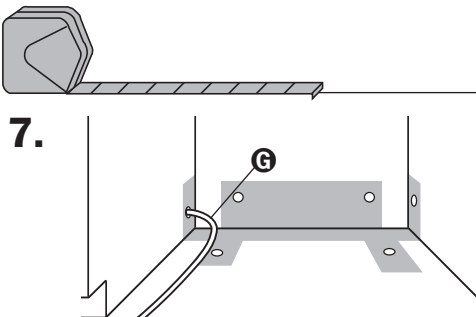


6.

Cut a 1/2" (1.3 cm) minimum hole **F** in left-hand cabinet side, rear or floor. Optional locations are shown.

Haga un orificio de un mínimo de 1/2" (1.3 cm) **F** en el costado, en la parte trasera o en el piso del lado izquierdo del gabinete. La ilustración indica los lugares donde se puede abrir el orificio.

Perçer une ouverture minimale de 1,3 cm (1/2 po) **F** dans le placard du côté gauche de l'ouverture, à l'arrière ou dans le plancher. Les endroits facultatifs sont indiqués.

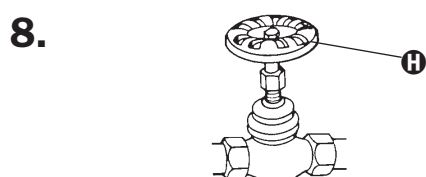


7.

Measure overall length of copper tubing **G** required. Attach copper tubing to water line with manual shutoff valve. Carefully feed copper tubing through hole in cabinet (copper tubing will bend and kink easily) until it is far enough into the cabinet opening to connect it to dishwasher inlet on the front left of dishwasher.

Mida la longitud total de la tubería de cobre **G** requerida. Una la tubería de cobre con la del agua usando una llave de cierre manual. Pase cuidadosamente la tubería de cobre a través del orificio del gabinete (la tubería de cobre se doblará y enroscará fácilmente) hasta que alcance la conexión que está en la parte delantera izquierda del lavavajillas.

Mesurer la longueur totale du tube **G** de cuivre requis. Raccorder le tube de cuivre à la canalisation d'eau avec un robinet d'arrêt. Faire passer doucement le tube de cuivre dans le trou du placard (le tube de cuivre se courbe et s'écrase facilement) jusqu'à ce qu'il pénètre assez loin dans l'ouverture pour être raccordé à la prise à l'avant du côté gauche du lave-vaisselle.



8.

Turn shutoff valve **H** to "ON" position. Flush water into a bucket to get rid of particles that may clog the inlet valve.

Ponga la llave de cierre **H** en la posición "ON" ("Encendido") y deje correr agua hacia un balde para eliminar las partículas que puedan existir en las tuberías del agua y puedan obstruir la válvula de llenado.

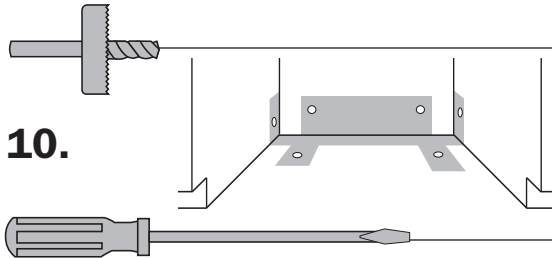
Ouvrir le robinet d'arrêt **H** à la position "ON". Laisser un jet d'eau puissant s'écouler dans un seau pour qu'il entraîne toutes les particules qui pourraient obstruer la valve d'entrée d'eau.

9.

Turn shutoff valve to "OFF" position.

Ponga la llave de cierre en la posición "OFF" ("Cerrado").

Fermer le robinet d'arrêt à la position "OFF".



10.

Drain hose

Cut a 1-1/2" (3.8 cm) diameter hole in cabinet wall or floor on the side of the opening closest to the sink.

Manguera de desagüe

Haga un orificio de 1-1/2" (3.8 cm) de diámetro en la pared o en el piso del gabinete, en el costado del orificio más cercano al fregadero.

Tuyau de décharge

Percer un trou de 3,8 cm (1 1/2 po) de diamètre dans la paroi du placard, ou dans le plancher sur le côté de l'ouverture le plus proche de l'évier.

Connect drain hose to waste tee or waste disposer following one method.

Conecte en "T" la manguera de desagüe al tubo de desperdicios o al recipiente de desechos siguiendo uno de los siguientes métodos:

Connecter le tuyau de décharge à un raccord T d'évacuation ou un broyeur de déchets comme suit.

11.

If you have:	and:	go to step:
a waste disposer	an air gap	11a.
	no air gap*	11c.
no waste disposer	an air gap	11b.
	no air gap*	11d.

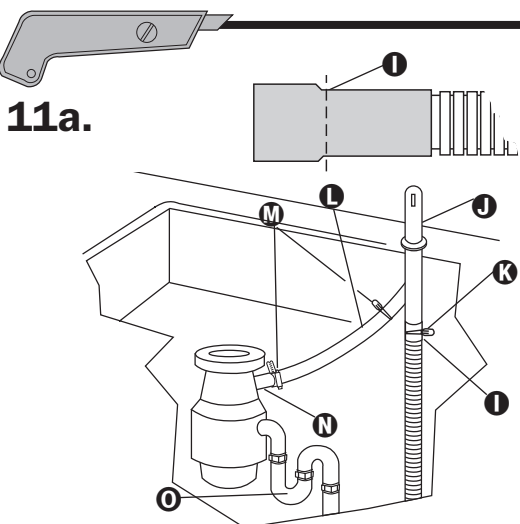
*an air gap is recommended

Si tiene:	y:	Continúe con el paso:
un recipiente de desechos	espaciador de aire	11a.
	sin espaciador de aire*	11c.
sin recipiente de desechos	espaciador de aire	11b.
	sin espaciador de aire*	11d.

*se recomienda tener espaciador de aire

Si vous avez :	et :	passez à l'étape :
un broyeur de déchets	un brise-siphon	11a.
	pas de brise-siphon*	11c.
pas de broyeur de déchets	un brise-siphon	11b.
	pas de brise-siphon*	11d.

*un brise-siphon est recommandé



11a.

Waste disposer + air gap

1. Remove the disposer knockout plug. Cut end of drain hose **I** if needed (do not cut ribbed section).
2. Attach drain hose to air gap **J** with large spring-type clamp **K**. If the drain hose was cut, use a 1-1/2" to 2" (3.8 to 5 cm) screw-type clamp*.
3. Use a rubber hose connector* **L** with spring or screw-type clamps* **M** to connect air gap to disposer inlet **N**.

This connection **N** MUST be before drain trap **O** and at least 20" (50.8 cm) above the floor where dishwasher will be installed. Go to step 12.

Recipiente de desechos + espaciador de aire

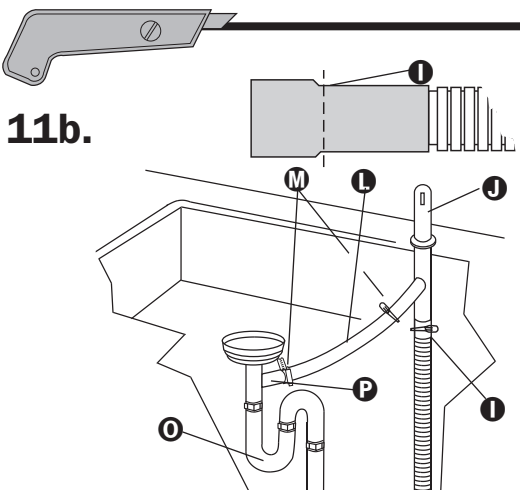
1. Quite el tapón extractor del recipiente de desechos. Corte el extremo de la manguera de desagüe **I** si fuera necesario (no corte la sección nervada).
2. Fije la manguera de desagüe al espaciador de aire **J** con una abrazadera tipo resorte grande **K**. Si se cortó la manguera de desagüe use una abrazadera tipo tornillo de 1-1/2" to 2" (3.8 to 5 cm)*.
3. Utilice un conector de manguera de caucho* **L** con abrazaderas tipo resorte o tornillo* **M** para conectar el espaciador de aire al orificio de entrada del recipiente **N**.

Esta conexión **N** DEBE estar antes del sifón de desagüe **O** y al menos a 20" (50.8 cm) sobre el piso donde el lavavajillas será instalado. Continúe con el paso 12.

Broyeur de déchets + brise-siphon

1. Ôter l'opercule arrachable du broyeur de déchets. Couper l'extrémité du tuyau de vidange **I** au besoin (ne pas couper la section ondulée).
2. Connecter le tuyau de décharge au brise-siphon **J** avec une grosse bride de type à ressort **K**. Si le tuyau de décharge était coupé, utiliser une bride de type à visser de 3,8-5 cm (1-1/2-2 po)*.
3. Utiliser un tuyau en caoutchouc* **L** à l'aide de brides de serrage à vis ou à ressort* **M** pour connecter le brise-siphon à l'entrée du broyeur **N**.

Ce raccordement **N** DOIT se faire au-dessus du piège du siphon **O** et à une hauteur minimale de 50,8 cm (20 po) au-dessus du plancher où sera installé le lave-vaisselle. Passer à l'étape 12.



11b.

No waste disposer + air gap

1. Cut end of drain hose **I** if needed (do not cut ribbed section).
2. Attach drain hose to air gap **J** with large spring-type clamp. If the drain hose was cut, use a 1-1/2" to 2" (3.8 to 5 cm) screw-type clamp*.
3. Use a rubber hose connector* **L** with spring or screw-type clamps* **M** to connect air gap to waste tee **N**.

This connection **N** MUST be before drain trap **O** and at least 20" (50.8 cm) above the floor where dishwasher will be installed. Go to step 12.

Sin recipiente de desechos + espaciador de aire

1. Corte el extremo de la manguera de desagüe **I** si fuera necesario (no corte la sección nervada).
2. Fije la manguera de desagüe al espaciador de aire **J** con una abrazadera tipo resorte grande. Si se cortó la manguera de desagüe use una abrazadera tipo tornillo de 1-1/2" to 2" (3.8 to 5 cm)*.
3. Utilice un conector de manguera de caucho* **L** con abrazaderas tipo resorte o tornillo* **M** para conectar en "T" el espaciador de aire al tubo de desperdicios **N**.

Esta conexión **N** DEBE estar antes del sifón de desagüe **O** y al menos a 20" (50.8 cm) sobre el piso donde el lavavajillas será instalado. Continúe con el paso 12.

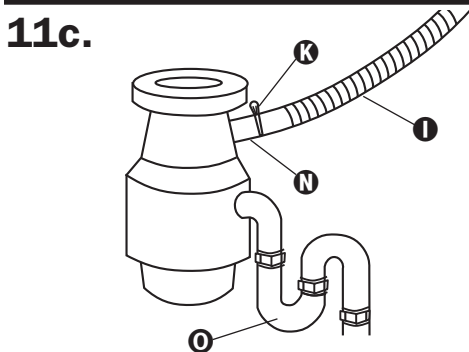
Pas de broyeur de déchets plus brise-siphon

1. Couper l'extrémité du tuyau de décharge **I** au besoin (ne pas couper la section ondulée).
2. Connecter le tuyau de décharge au brise-siphon **J** avec une grosse bride de type à ressort. Si le tuyau de décharge était coupé, utiliser une bride de type à visser de 3,8-5 cm (1-1/2-2 po)*.
3. Utiliser un tuyau en caoutchouc* **L** à l'aide de brides de serrage à vis ou à ressort* **M** pour connecter le brise-siphon au raccord T d'évacuation **N**.

Ce raccordement **N** DOIT se faire au-dessus du piège du siphon **O** et à une hauteur minimale de 50,8 cm (20 po) au-dessus du plancher où sera installé le lave-vaisselle. Passer à l'étape 12.

11

<https://whirlpooldishwasherusermanual.wordpress.com/>



11c.

Waste disposer, no air gap

1. Remove the disposer knockout plug. Do not cut end of drain hose.
2. Attach drain hose **I** to disposer inlet **N** with large spring-type clamp **K**.

This connection **N** MUST be before drain trap **O** and at least 20" (50.8cm) above the floor where dishwasher will be installed. Go to step 12.

Recipiente de desechos, sin espaciador de aire

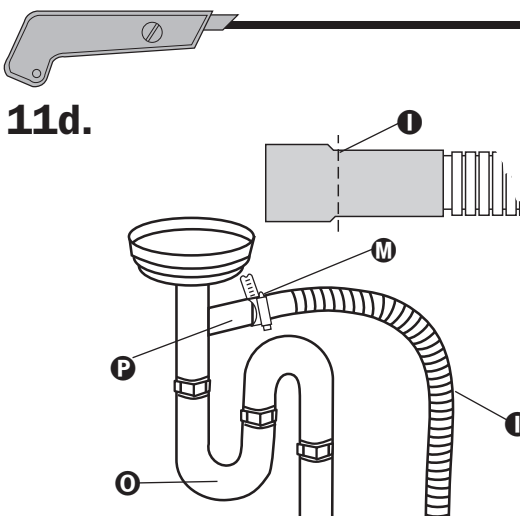
1. Quite el tapón extractor del recipiente de desechos. No corte el extremo de la manguera de desagüe.
2. Fije la manguera de desagüe **I** al orificio de entrada del recipiente de desechos **N** con una abrazadera grande tipo resorte **K**.

Esta conexión **N** DEBE estar antes del sifón de desagüe **O** y al menos a 20" (50.8 cm) sobre el piso donde el lavavajillas será instalado. Continúe con el paso 12.

Broyeur de déchets, pas de brise-siphon

1. Ôter l'opercule arrachable du broyeur de déchets. Ne pas couper l'extrémité du tuyau de décharge.
2. Connecter le tuyau de vidange **I** à l'entrée du broyeur **N** à l'aide d'une grosse bride de type à ressort **K**.

Ce raccordement **N** DOIT se faire au-dessus du piège du siphon **O** et à une hauteur minimale de 50,8 cm (20 po) au-dessus du plancher où sera installé le lave-vaisselle. Passer à l'étape 12.



11d.

No waste disposer, no air gap

1. Cut end of drain hose **I** (do not cut ribbed section).
2. Attach drain hose to waste tee **P** with 1-1/2" to 2" (3.8 to 5 cm) screw-type clamp* **M**.

This connection **P** MUST be before drain trap **O** and at least 20" (50.8 cm) above the floor where dishwasher will be installed. Go to step 12.

Sin recipiente de desechos, sin espaciador de aire

1. Corte el extremo de la manguera de desagüe **I** (no corte la sección nervada).
2. Una en "T" la manguera de desagüe al tubo de desperdicios **P** con una abrazadera tipo tornillo de 1-1/2"-2" (3.8-5 cm)* **M**.

Esta conexión **P** DEBE estar antes del sifón de desagüe **O** y al menos a 20" (50.8 cm) sobre el piso donde el lavavajillas será instalado. Continúe con el paso 12.

Pas de broyeur de déchets, pas de brise-siphon

1. Couper l'extrémité du tuyau de décharge **I** (ne pas couper la section ondulée).
2. Connecter le tuyau de décharge au raccord T d'évacuation **P** au moyen d'une bride à vis 3,8-5 cm (1 1/2-2 po)* **M**.

Ce raccordement **P** DOIT se faire au-dessus du piège du siphon **O** et à une hauteur minimale de 50,8 cm (20 po) au-dessus du plancher où sera installé le lave-vaisselle. Passer à l'étape 12.

* Parts available from local plumbing supply stores.

* Puede adquirir las piezas en cualquier almacén de suministros de plomería de su localidad.

* Pièces disponibles chez les fournisseurs locaux d'articles de plomberie.

HELPFUL TIP:

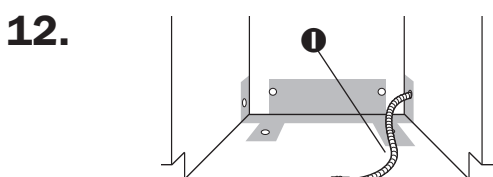
To reduce the vibration of the hose, keep the hose away from the floor and the edge of the hole where it passes through the cabinet.

CONSEJO ÚTIL:

Para reducir la vibración de la manguera, manténgala alejada del piso y del borde del orificio por el que pasa a través del gabinete.

CONSEIL UTILE :

Pour réduire la vibration du tuyau, introduire une pièce de tissu, du mastic ou un composé d'étanchéité dans le trou autour du tuyau de décharge.



12.

Insert drain hose **I** into hole cut in cabinet to the front center of opening where drain connection will be made.

Inserte la manguera de desagüe **I** en el orificio hecho en el gabinete, hasta el centro de la parte delantera del orificio donde se hará la conexión para el desagüe.

Introduire le tuyau de décharge **I** dans le trou du placard et le tirer jusqu'à l'avant de l'ouverture où le raccordement sera effectué.

12

B.**Prepare dishwasher****⚠ WARNING****Tip Over Hazard**

Do not use dishwasher until completely installed.
Do not push down on open door. Doing so can result in serious injury or cuts.

Prepare el lavavajillas**⚠ ADVERTENCIA****Peligro de caída**

No use el lavavajillas hasta que esté completamente instalado.
No haga presión sobre la puerta abierta.
No seguir estas instrucciones puede ocasionar lesiones o cortaduras graves.

Préparation du lave-vaisselle**⚠ AVERTISSEMENT****Risque de basculement**

Ne pas utiliser le lave-vaisselle jusqu'à ce qu'il soit complètement installé.
Ne pas appuyer sur la porte ouverte.
Le non-respect de ces instructions peut causer des blessures graves ou des coupures.

⚠ WARNING**Excessive Weight Hazard**

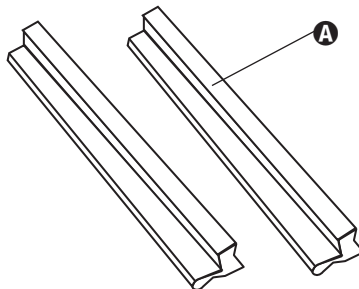
Use two people to move and install dishwasher.
Failure to do so can result in back or other injury.

⚠ ADVERTENCIA**Peligro de Peso Excesivo**

Se necesitan dos personas o más para mover e instalar el lavavajillas.
No seguir esta instrucción puede ocasionar una lesión en la espalda u otra tipo de lesión.

⚠ AVERTISSEMENT**Risque de poids excessif**

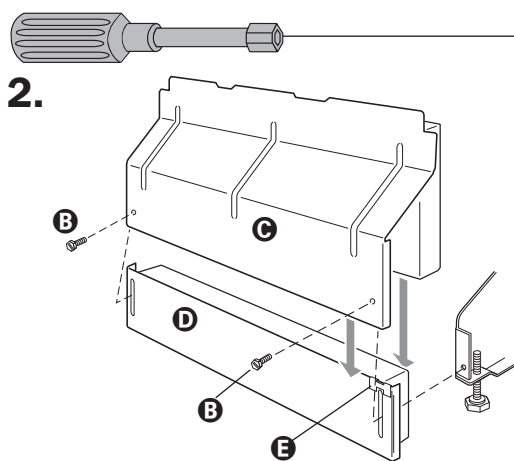
Utiliser deux ou plus de personnes pour déplacer et installer le lave-vaisselle.
Le non-respect de cette instruction peut causer une blessure au dos ou d'autres blessures.

1.

Put dishwasher corner posts **A** behind dishwasher. Grasp sides of dishwasher door frame and put dishwasher on its back.

Coloque los postes esquineros **A** detrás del lavavajillas. Sujete los costados del marco de la puerta del lavavajillas y coloque el lavavajillas apoyado en su parte trasera.

Mette les cornières **A** derrière le lave-vaisselle. Saisir les côtés du cadre de la porte du lave-vaisselle et placer celui-ci sur le dos.

2.

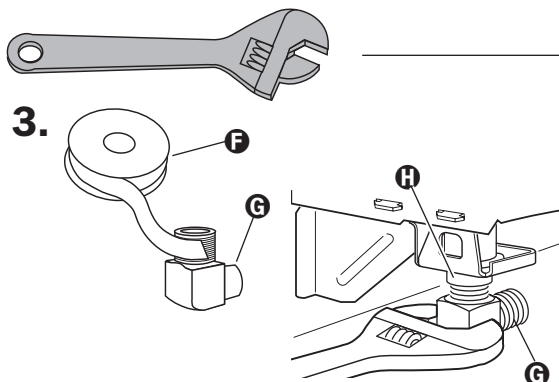
Remove two screws **B** attaching access panel **C** and lower panel **D** to dishwasher using a 1/4" hex socket, nut driver or Phillips screwdriver. Remove panels and set panels aside on a protective surface. Check that grounding clip **E** is attached to lower panel.

Quite los dos tornillos **B** que unen el panel de acceso **C** y el panel inferior **D** al lavavajillas utilizando un casquillo hexagonal de 1/4" (6 mm), una llave de tuercas o un desarmador Phillips. Quite los paneles y colóquelos sobre una superficie protegida. Verifique que el clip de puesta a tierra **E** esté conectado al panel inferior.

Enlever les deux vis **B** fixant le panneau d'accès **C** et le panneau inférieur **D** au lave-vaisselle en utilisant une clé à douille de 1/4 po (6 mm), un tourne-écrou ou un tournevis Phillips. Enlever les panneaux et les placer de côté sur une surface protégée. Vérifier que la bride de mise à la terre **E** est fixée au panneau inférieur.

13

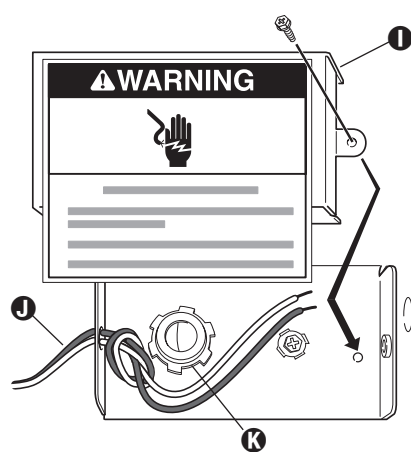
<https://whirlpooldishwasherusermanual.wordpress.com/>

3.

Apply Teflon tape or pipe joint compound **F** to 90° elbow fitting **G** and connect fitting to water inlet valve **H**. Tighten elbow until snug, and be sure that it faces to the rear.

Aplique cinta Teflón™ o compuesto para juntas de tubería **F** al tubo acoplador acodado de 90° **G** y conecte el tubo acoplador a la válvula de llenado de agua **H**. Apriete el tubo acoplador hasta que ajuste sin holgura y asegúrese de que quede mirando hacia atrás.

Appliquer du ruban téflon ou composé d'étanchéité pour tuyauterie **F** au coude de 90° **G** et connecter le coude à la valve d'arrivée d'eau **H**. Serrer le coude jusqu'à ce qu'il soit bien ajusté et s'assurer qu'il est orienté vers l'arrière.

4.

Remove terminal box cover **I**. Pull appliance wires **J** through hole in terminal box. Do not untie the knot in the wires.

If you are direct wiring: install a U.L.-listed/CSA-certified clamp connector **K** to the terminal box. If using conduit, use a U.L.-listed/CSA-certified conduit connector.

If you are installing a power supply cord kit, do so now and follow kit instructions.

Quite la tapa de la caja de bornes **I**. Tire de los cables del artefacto **J** a través de los orificios en la caja de bornes. No desate el nudo en los cables.

Si está haciendo una conexión directa: Instale un conector de abrazadera **K** aprobado por el U.L./certificado por CSA, en la caja de bornes. Si usa un conducto para cables, use un conector de conducto aprobado por el U.L./certificado por CSA.

Si está instalando un juego de cordón eléctrico, hágalo ahora y siga las instrucciones dadas para el juego.

Ôter le couvercle **I** de la boîte de connexion. Faire passer les fils **J** de l'appareil dans le trou de la boîte de connexion. Ne pas défaire le nœud dans les fils.

Si le raccordement est par câblage direct : installer un serre-fil **K** homologué U.L./ACNOR sur la boîte de connexion. Si les conducteurs d'alimentation sont placés dans un conduit, utiliser un connecteur de conduit homologué U.L./ACNOR.

Si le raccordement est par cordon de courant électrique, procéder à l'installation et suivre les instructions qui accompagnent le cordon de courant électrique.

HELPFUL TIP:

Put cardboard under dishwasher until it is installed in cabinet opening. The cardboard will help protect floor covering during installation.

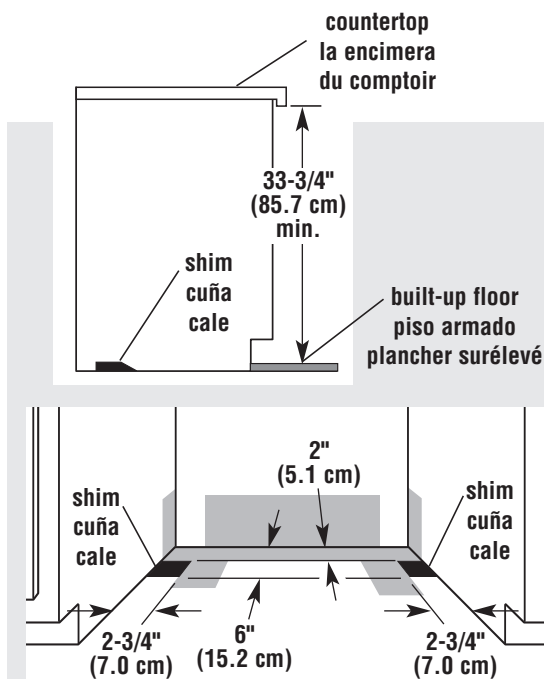
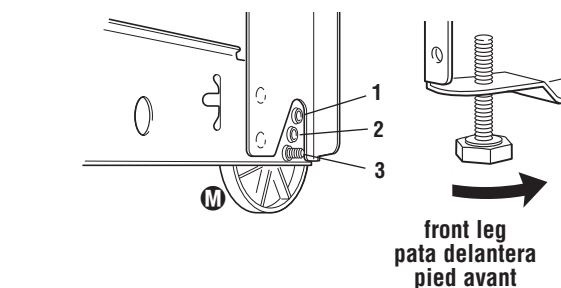
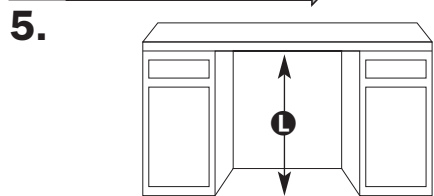
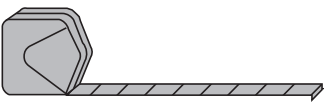
CONSEJO ÚTIL:

Coloque un cartón debajo del lavavajillas hasta que esté instalado en la abertura del gabinete. El cartón ayuda a proteger el acabado del piso durante la instalación.

CONSEIL UTILE :

Placer le carton de l'emballage sous le lave-vaisselle jusqu'à ce qu'il soit installé dans l'ouverture prévue. Le carton aidera à protéger la surface du plancher durant l'installation.

14



5. Measure height of cabinet opening from underside of countertop to floor where dishwasher will be installed **L** (you need the lowest point). Check chart for that height opening. Put wheels **M** in the required position. Turn both front leveler legs to the same height.

Min. cutout height	Wheel position (see illustration)	Number of turns on front leg
34" (86.4 cm)	1	10
34-1/4" (87 cm)	2	5
34-1/2" (87.6 cm)	3	0

If the minimum cutout height is less than 34" (86.4 cm), the rear wheels can be removed for additional clearance. This will allow the dishwasher to fit into a 33-7/8" (86 cm) high cutout, but the dishwasher will be more difficult to move into position. **If the wheels are removed, protect the floor when moving the dishwasher.**

Mida la altura de la abertura del gabinete desde la cara inferior de la encimera hasta el piso donde se instalará el lavavajillas **L** (usted necesita el punto más bajo). Consulte en la tabla el orificio correspondiente a esa altura. Coloque las ruedas **M** en la posición requerida. Gire ambas patas niveladoras hasta la misma altura.

Altura mínima de corte	Posición de la rueda (ver ilustración)	Número de vueltas en la pata delantera
34" (86.4 cm)	1	10
34-1/4" (87 cm)	2	5
34-1/2" (87.6 cm)	3	0

Si la altura mínima de corte es menos de 34" (86.4 cm), pueden quitarse las ruedas traseras para que haya más espacio. Esto permitirá que el lavavajillas encaje en un corte de 33-7/8" (86 cm) de altura, pero será más difícil mover el lavavajillas hasta su posición definitiva. **Si se quitaron las ruedas, proteja el piso cuando mueva el lavavajillas.**

Mesurer la hauteur de l'ouverture du placard à partir du dessous du comptoir jusqu'au plancher où le lave-vaisselle sera installé **L** (vous avez besoin du point le plus bas). Vérifier le tableau pour cette hauteur d'encastrement. Placer les roulettes **M** à la position requise. Tourner les deux pieds niveleurs à l'avant à la même hauteur.

Hauteur d'ouverture min.	Position des roulettes (voir illustration)	Nombre de tours des pieds avant
34" (86.4 cm)	1	10
34-1/4" (87 cm)	2	5
34-1/2" (87.6 cm)	3	0

Si la hauteur découpée minimum est moins que 34 po (86,4 cm), les roues arrière peuvent être enlevées pour un dégagement additionnel. Ceci permettra au lave-vaisselle de bien convenir à la hauteur de l'encastrement de 33-7/8 po (86 cm), mais le lave-vaisselle sera plus difficile à glisser en position. **Si les roues sont enlevées, protéger le plancher lors du déplacement du lave-vaisselle.**

HELPFUL TIP:

Built-up floors.

Measure height of opening from underside of countertop to built-up floor. If the height is at least 33-3/4" (84.5 cm), the dishwasher will fit into the opening without modification to the countertop or flooring.

Put wheels **M** in position 1 and turn the front leveler legs up all the way.

Add shims as needed in the area shown to bring dishwasher up to proper height.

Note: Shims must be securely attached to floor to prevent their movement when the dishwasher is operated.

CONSEJO ÚTIL:

Piso armado.

Mida la altura de la abertura desde debajo de la encimera hasta el piso armado. Si la altura es de por lo menos 33-3/4" (84.5 cm), el lavavajillas entrará en la abertura sin necesidad de modificar la encimera o el piso.

Ponga las ruedas **M** en la posición 1 y gire las patas delanteras de nivelación completamente hacia arriba.

Agregue las cuñas (ubicadas según se ilustra), para elevar la altura de la abertura a 34-1/4" (87.0 cm).

NOTA: Es importante fijar las cuñas al piso con firmeza para evitar que se muevan cuando el lavavajillas esté funcionando.

CONSEIL UTILE :

Plancher surélevé.

Mesurer la hauteur de l'ouverture entre le dessous du comptoir et le plancher surélevé. Si la hauteur est au moins de 33-3/4 po (84,5 cm), le lave-vaisselle entrera dans l'ouverture sans modification du comptoir ou du plancher.

Mettre les roues **M** dans la position 1 et tourner les pieds de nivellement complètement jusqu'en haut.

Ajouter les cales (aux endroits indiqués pour porter la hauteur de l'ouverture à 34-1/4 po (87,0 cm).

REMARQUE : Les cales doivent être bien fixées au plancher pour empêcher le lave-vaisselle de se déplacer durant le fonctionnement.

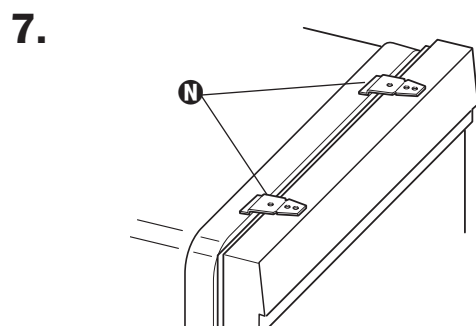
15

<https://whirlpooldishwasherusermanual.wordpress.com/>

6. Stand dishwasher upright.

Ponga el lavavajillas en posición vertical.

Placer le lave-vaisselle debout.



7. The dishwasher must be secured to the cabinet. There are two brackets **N** on top of the dishwasher that usually can be attached to the countertop. If this is not possible, the brackets may be moved to the sides of the dishwasher.

If you are going to attach the dishwasher to the countertop, skip to step 13.

If you are going the attach the dishwasher to the sides of the cabinet, follow steps 8 through 12.

El lavavajillas debe asegurarse al gabinete. En la parte superior del lavavajillas hay dos soportes **N** que usualmente pueden fijarse a la encimera. Si esto no fuera posible, los soportes pueden colocarse a los lados del lavavajillas.

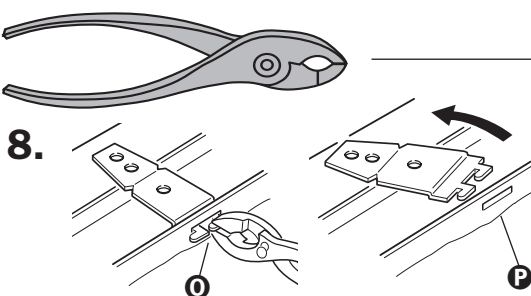
Si va a fijar el lavavajillas a la encimera, continúe con paso 13.

Si va a fijar el lavavajillas a los lados del gabinete, siga los pasos del 8 al 12.

Le lave-vaisselle doit être bien fixé au placard. Il existe deux attaches **N** au sommet du lave-vaisselle qui peuvent être habituellement fixées au comptoir. Si ce n'est pas possible, les attaches peuvent être déplacées au côté du lave-vaisselle.

Si vous devez fixer le lave-vaisselle au comptoir, omettez l'étape 13.

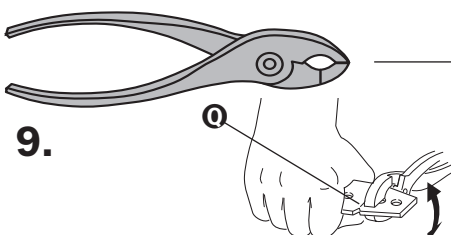
Si vous devez fixer le lave-vaisselle aux côtés du placard, suivre les étapes 8 à 12 inclusivement.



8. To remove the brackets from the top, flatten tab **O** at back of brackets with pliers, and pull the brackets out of the slots **P**.

8. Para quitar los soportes de la parte superior del lavavajillas, levante con la pinza la lengüeta **O** que se encuentra en la parte trasera de los soportes, y tire de los soportes para sacarlos de las ranuras **P**.

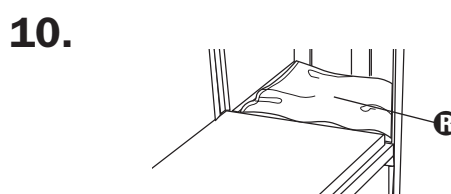
Pour enlever les attaches du sommet, aplatir la languette **O** à l'arrière des attaches à l'aide de pinces, et tirer les attaches hors des fentes **P**.



9. Break off the end of the bracket along the scored line **Q**.

Parta el extremo del soporte a lo largo de la línea marcada **Q**.

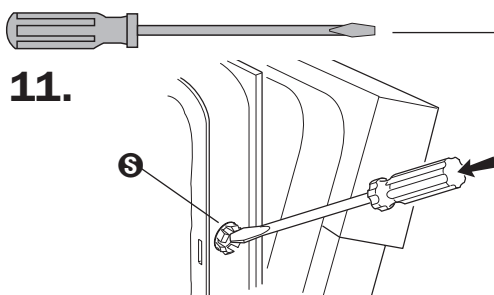
Briser le bout de l'attache le long de la ligne marquée **Q**.



10. Open dishwasher door and place towel **R** over pump assembly and spray arm of dishwasher. This will prevent screws from falling into pump area when securing dishwasher to countertop.

Abra la puerta del lavavajillas y coloque una toalla **R** sobre el conjunto de la bomba y el brazo rociador del lavavajillas. Esto evitará que los tornillos caigan en el área de la bomba al asegurar el lavavajillas a la encimera.

Ouvrir la porte du lave-vaisselle et placer une serviette **R** sur le montage de la pompe et le bras d'aspersion du lave-vaisselle. Ceci empêchera les vis de tomber dans les zones de la pompe lorsqu'on fixe le lave-vaisselle au comptoir.



11. Open dishwasher door and push the plastic buttons **S** out of the side of the tub.

Note: Save the buttons to cover the holes after dishwasher is installed.

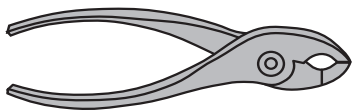
Abra la puerta del lavavajillas y saque los botones plásticos **S** del costado de la tina.

Nota: guarde los botones para cubrir los orificios correspondientes después de instalar el lavavajillas.

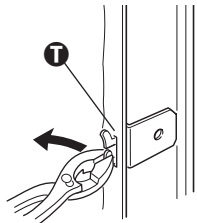
Ouvrir la porte du lave-vaisselle et appuyer sur les boutons en plastique **S** hors du côté de la cuvette.

Remarque : Conserver ces boutons pour couvrir les trous après l'installation du lave-vaisselle.

16



12.

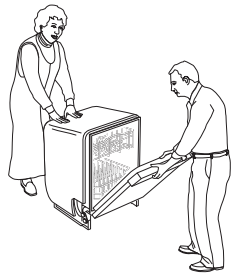


Push bracket into slot ① on the side of dishwasher, and bend tab in towards the side of the dishwasher so that it keeps the bracket in place.

Empuje el soporte en la ranura ① en el costado del lavavajillas, y doble la lengüeta hacia el costado del lavavajillas para que mantenga el soporte en su lugar.

Pousser l'attache dans la fente ① au côté du lave-vaisselle et plier la languette vers l'intérieur du lave-vaisselle de sorte qu'elle maintienne l'attache en place.

13.



Check the door spring tension. With another person holding the dishwasher to prevent it from tipping, open and close the door a few times. If the door opens by itself, adjust the door spring tension.

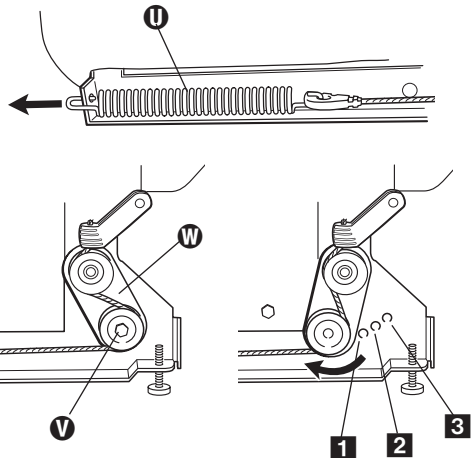
Verifique la tensión del resorte de la puerta. Mientras otra persona sostiene el lavavajillas para evitar que se vuelque, abra y cierre la puerta varias veces. Si la puerta se abre por sí sola, ajuste la tensión del resorte de la puerta.

Vérifier la tension des ressorts de la porte. Avec une autre personne tenant le lave-vaisselle pour l'empêcher de basculer, ouvrir et fermer la porte quelques fois. Si la porte s'ouvre d'elle-même, ajuster la tension du ressort de la porte.

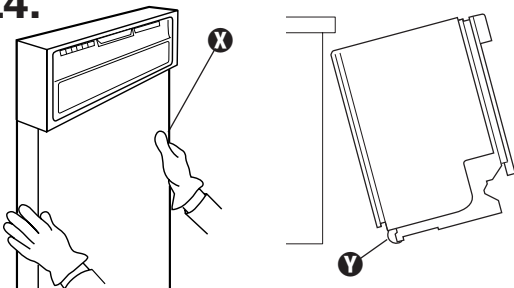
To adjust the door spring tension, unhook the spring ① from the rear leg of dishwasher. With a 5/16" nut driver or hex socket, remove the screw ② from the tensioner ③. The screw can be put into one of three holes ①, ②, ③ in front leg of dishwasher. The dishwasher is shipped with the screw in the back hole. If the door opened by itself, move the tensioner to hole ② or ③ and replace screw. Re-attach door spring to rear leg. Tensioners on both sides of dishwasher should be secured at same holes.

Para ajustar la tensión del resorte de la puerta, desenganche el resorte ① de la pata trasera del lavavajillas. Con una llave de tuerca o un casquillo hexagonal de 5/16" (8 mm), saque el tornillo ② del tensor ③. El tornillo puede introducirse en uno de tres orificios ①, ②, ③, en la pata delantera del lavavajillas. El lavavajillas se envía con el tornillo en el orificio trasero. Si la puerta se abre por sí sola, pase el tensor al orificio ② ó ③ y vuelva a introducir el tornillo. Vuelva a fijar el resorte de la puerta a la pata trasera. Los tensores en ambos lados del lavavajillas deben asegurarse en los mismos orificios.

Pour ajuster la tension du ressort de la porte, décrocher le ressort ① du pied arrière du lave-vaisselle. Avec un tournevis à écrou de 5/16 po (8 mm) ou une clé à douille, enlever la vis ② du dispositif de tension ③. La vis peut être placée dans l'un des trois trous ①, ②, ③ dans le pied avant du lave-vaisselle. Le lave-vaisselle est expédié avec la vis dans le trou à l'arrière. Si la porte s'est ouverte par elle-même, déplacer le dispositif de tension au trou ② ou ③ et replacer la vis. Refixer le ressort de la porte au pied arrière. Les dispositifs de tension sur les deux côtés du lave-vaisselle doivent être bien fixés dans les mêmes trous.



14.



Grasp the dishwasher door at the edges of the door panel ④. Tilt dishwasher backwards on wheels ⑤. Move dishwasher close to cabinet opening. Do not push on the front of the panel or on the console—they may dent.

Sujete el marco de la puerta del lavavajillas ④. Incline el lavavajillas hacia atrás sobre las ruedas ⑤. Coloque el lavavajillas cerca de la abertura del gabinete. No empuje la parte delantera del panel o la consola—podrían abollarse.

Saisir le cadre ④ de la porte du lave-vaisselle. Incliner le lave-vaisselle vers l'arrière sur les roues ⑤. Approcher le lave-vaisselle de l'ouverture. Ne pas pousser sur les panneaux ou la console du lave-vaisselle—ils risquent de se déformer.

17

<https://whirlpooldishwasherusermanual.wordpress.com/>

15.

If dishwasher has a power supply cord, insert power supply cord into hole cut into cabinet.

Si el lavavajillas tiene un cordón eléctrico, inserte el cordón en el orificio que ha sido cortado en el gabinete.

Si le lave-vaisselle est muni d'un cordon de courant électrique, introduire ce cordon dans le trou percé dans le placard.

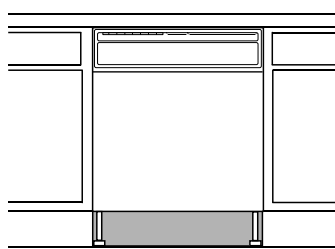
16.

Check that water line is on the left side of opening and drain hose is near the center of the hole in the cabinet. If using direct wire, check that it is on the right side of opening.

Verifique que la tubería del agua esté al lado izquierdo de la abertura y que la manguera de desagüe esté cerca del centro de la abertura de gabinete. Si está utilizando un cable directo, verifique que esté al lado derecho de la abertura.

S'assurer que la canalisation d'eau se trouve du côté droit de l'ouverture et le tuyau de décharge se trouve près du centre de l'ouverture. Dans le cas d'un câblage direct, s'assurer que le câble se trouve du côté droit de l'ouverture.

17.



Carefully move dishwasher completely into cabinet opening. **Do not kink or pinch copper tubing, drain hose, power supply cord or direct wire between dishwasher and cabinet.**

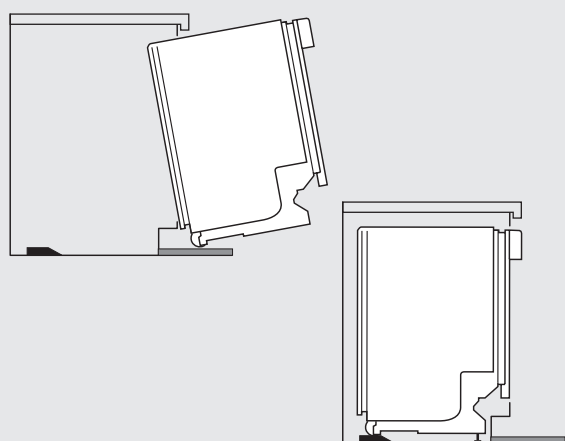
Con cuidado inserte el lavavajillas en la abertura del gabinete. **No enrosque ni apriete la tubería de cobre, la manguera de desagüe, el cordón eléctrico o el cable directo entre el lavavajillas y el gabinete.**

Déplacer doucement le lave-vaisselle jusqu'à ce qu'il soit complètement encastré dans l'ouverture. **Ne pas écraser ou pincer le tube de cuivre, le tuyau de décharge, le cordon de courant électrique ou le câblage direct entre le lave-vaisselle et le placard.**

Center dishwasher in opening.

Centre el lavavajillas en la abertura del gabinete.

Centrer le lave-vaisselle dans l'ouverture.



HELPFUL TIP:

Built-up floors.
Tilt dishwasher backward to move into opening.

Once in position, support front of dishwasher by lowering or shimming front feet.

CONSEJO ÚTIL:

Pisos armados:
Incline el lavavajillas hacia atrás para instalarlo en la abertura.

Una vez en su posición, sostenga el frente del lavavajillas bajando o acunando los pies delanteros.

CONSEIL UTILE :

Planchers surélevés :
Incliner le lave-vaisselle vers l'arrière pour l'introduire dans l'ouverture d'encastrement.

Une fois dans sa position, soutenir l'avant du lave-vaisselle en baissant les pieds avant ou en plaçant des cales en dessous.

18.

Remove cardboard from under dishwasher.

Quite el cartón que está debajo del lavavajillas.

Retirer le carton sous le lave-vaisselle.

HELPFUL TIP:

It is okay if dishwasher fits tightly into cabinet opening. Do not remove insulation blanket—it reduces the sound level.

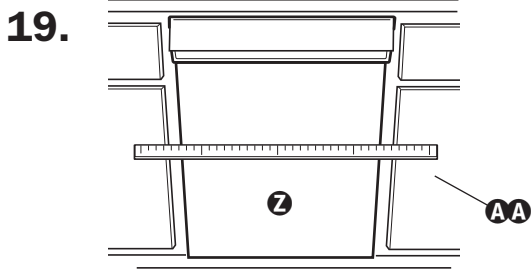
CONSEJO ÚTIL:

No importa si el lavavajillas queda ajustado dentro de la abertura del gabinete. No saque la colcha aislante—funciona como una barrera sónica.

CONSEIL UTILE :

Il est correct que le lave-vaisselle soit bien serré dans l'ouverture. Ne pas ôter l'isolant car il agit comme matériel d'insonorisation.

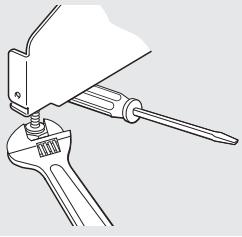
18



Align front of dishwasher door panel **Z** with cabinet doors **AA**. You may need to adjust alignment to look good with your cabinets.

Alinee la parte delantera del panel de la puerta del lavavajillas **Z** con las puertas del gabinete **AA**. Podría ser necesario ajustar la alineación para que se vea bien en su gabinete.

Aligner le devant du panneau de porte du lave-vaisselle **Z** avec les portes du placard **AA**. Vous aurez besoin d'ajuster l'alignement pour une bonne apparence avec les placards.



HELPFUL TIP:

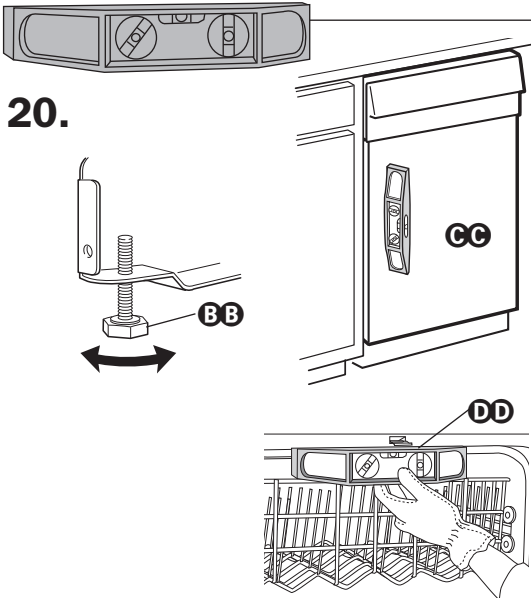
Prop up one side of frame to hold dishwasher up off floor when adjusting front legs.

CONSEJO ÚTIL:

Levante un costado del marco para mantener el lavavajillas separado del piso al ajustar las patas de lanternas.

CONSEIL UTILE :

Soulever un côté du cadre pour dégager le lave-vaisselle du plancher lors du réglage des pieds avant.



Check that leveling legs **BB** are firmly against the floor. Close and latch the door, and place level against the front panel **CC**. Check that dishwasher is plumb. Adjust leveling leg or add shims under rear wheel until dishwasher is level. Note: Shims must be securely attached to floor to prevent their movement when the dishwasher is operated. Repeat for other side of dishwasher.

Place level against top front opening of tub **DD**. Check that dishwasher is level from side to side. If dishwasher is not level, adjust front legs up or down until dishwasher is level.

Verifique que las patas niveladoras **BB** estén firmemente apoyadas contra el piso. Cierre la puerta con seguro y coloque el nivel contra el panel delantero **CC**. Verifique que el lavavajillas esté nivelado. Ajuste la pata niveladora o coloque calzas debajo de la rueda trasera hasta que el lavavajillas esté nivelado. Nota: las calzas deben fijarse firmemente al piso para evitar que se muevan cuando el lavavajillas esté en funcionamiento. Repita el procedimiento para el otro costado del lavavajillas.

Coloque el nivel contra el orificio superior delantero de la tina **DD**. Verifique que el lavavajillas está nivelado de lado a lado. Si el lavavajillas no está nivelado, suba o baje las patas delanteras hasta que el lavavajillas quede nivelado.

Vérifier que les pieds de nivellement **BB** sont bien en appui sur le plancher. Fermer et enclencher la porte et placer le niveau contre le panneau avant **CC**. Vérifier que le lave-vaisselle est d'aplomb. Ajuster le pied de nivellement ou ajouter des cales sous la roulette arrière jusqu'à ce que le lave-vaisselle soit à niveau. Remarque : Les cales doivent être bien fixées au plancher pour empêcher leur déplacement lorsque le lave-vaisselle fonctionne. Répéter pour l'autre côté du lave-vaisselle.

Placer le niveau contre l'ouverture avant supérieure de la cuve **DD**. Contrôler l'horizontalité du lave-vaisselle d'un côté à l'autre. Si le lave-vaisselle n'est pas d'aplomb, régler les pieds avant vers le haut ou le bas jusqu'à ce que le lave-vaisselle soit d'aplomb.

C. Connect Dishwasher

Conecte el lavavajillas

Raccordement du lave-vaisselle

19

<https://whirlpooldishwasherusermanual.wordpress.com/>

Electrical Connection

Check electrical requirements (see pages 4-6). You need to:

- ✓ have the correct electrical supply and recommended grounding method.
- ✓ check that power supply is disconnected.

If you are:	use steps:
direct wiring	1-4
using a power supply cord	1a

Conexión eléctrica

Verifique los requisitos eléctricos (ver páginas 4-6). Usted necesita:

- ✓ tener el suministro eléctrico correcto y el método de puesta a tierra recomendado.
- ✓ verificar que el suministro eléctrico esté desconectado.

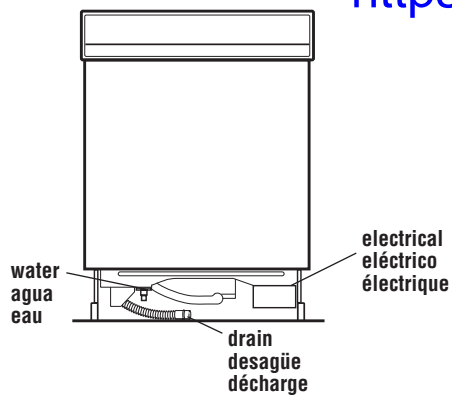
Si usted está haciendo la conexión	Utilice los pasos:
con cable directo	1-4
con un cordón eléctrico	1a

Connexion électrique

Vérifier les exigences de l'installation électrique (voir les pages 4 à 6). Il vous faut :

- ✓ avoir le courant électrique correct et la méthode recommandée de liaison à la terre.
- ✓ s'assurer que le courant électrique est déconnecté.

Mode de raccordement :	utiliser les étapes :
câblage direct	1-4
cordons de courant électrique	1a



1.

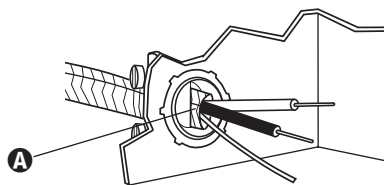
Direct wire method:

⚠ WARNING



Electrical Shock Hazard
Electrically ground dishwasher. Connect ground wire to green ground connector in terminal box. Do not use an extension cord. Failure to do so can result in death, fire, or electrical shock.

Route direct wire so that it does not touch dishwasher motor or lower part of dishwasher tub. Pull direct wire **A** through hole in terminal box.



Método de conexión directa:

⚠ ADVERTENCIA



Peligro de choque eléctrico
Lavavajillas conectado a tierra. Conecte el alambre de tierra al conector verde para puesta a tierra en la caja de bornes. No use cordón de extensión con este artefacto. No seguir estas instrucciones puede ocasionar la muerte, un incendio o un choque eléctrico.

Dirija el cable directo de manera que no toque el motor del lavavajillas o la parte inferior de la tina del lavavajillas. Tire del cable directo **A** a través del orificio en la caja de bornes.

Raccordement par câblage direct :

⚠ AVERTISSEMENT

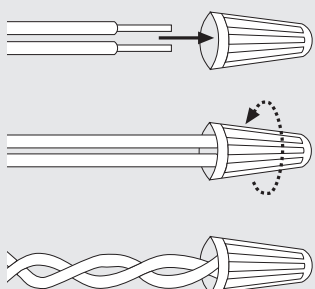


Risque de choc électrique
Relier électriquement le lave-vaisselle à la terre. Brancher le fil de liaison à la terre au connecteur vert de liaison à la terre dans la boîte de connexion. Ne pas utiliser un cordon de rallonge. Le non-respect de ces instructions peut causer un décès, un incendie ou un choc électrique.

Faire passer le câble de telle sorte qu'il ne touche pas au moteur du lave-vaisselle ou à la partie inférieure de la cuve du lave-vaisselle. Tirer le câble **A** à travers le trou dans la boîte de connexion.

HELPFUL TIP:

- Select the proper size twist-on connectors to connect your household wiring to 16-gauge dishwasher wiring.
- Insert wire ends into twist-on connector. Do not pre-twist bare wire.
- Twist connector.
- Gently tug on wires to be sure both are secured.



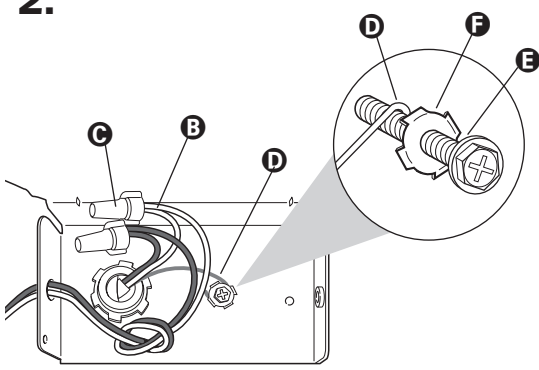
CONSEJO ÚTIL:

- Seleccione los conectores de empalme retorcido para alambre que tengan el tamaño adecuado para conectar el cableado de su hogar al cableado calibre 16 del lavavajillas.
- Inserte los extremos del cable en el conector de empalme retorcido. No doble de antemano el cable desnudo.
- Retuerza el conector.
- Tire suavemente de los cables para verificar que ambos estén asegurados.

CONSEIL UTILE :

- Choisir la bonne taille de connecteur de fil pour connecter le câblage du domicile au câblage de calibre 16 du lave-vaisselle.
- Insérer les extrémités des fils dans le connecteur. Ne pas entortiller d'avance les fils nus.
- Faire tourner le connecteur.
- Tirer doucement sur les fils pour s'assurer qu'ils sont bien solides.

2.



Connect the wires **B** as follows using twist-on connectors **C** sized to connect direct wire to 16-gauge dishwasher wire:

Form bare ground wire **D** into a U-shaped hook. Wrap ground wire hook clockwise around ground connector **E** and under the washer **F**. Securely tighten ground connector **E**. **Do not untie knot in the wires.**

Power supply wire:	Terminal box wire:
white	white
black	black
grounding wire	ground connector

Conecte los alambres **B** como sigue usando conectores de empalme retorcido **C** con las dimensiones adecuadas para conectar el cable directo a un alambre calibre 16 para lavavajillas.

Doble el alambre desnudo, de conexión a tierra **D**, en forma de gancho en "U" y enróllelo en el sentido de las manecillas del reloj, alrededor del conector de tierra **E** y debajo de la arandela **F**. Apriete bien el conector de tierra **E**. **No desate el nudo en los cables.**

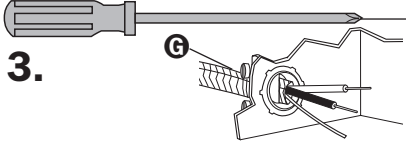
Alambre de suministro eléctrico:	Alambre de la caja de bornes:
blanco	blanco
negro	negro
alambre de tierra	conector de tierra

Connecter les fils **B** en utilisant les connecteurs **C** d'une taille suffisante pour connecter les fils du câble au fil de calibre 16 du lave-vaisselle :

Former un crochet en U à l'extrémité du conducteur nu de liaison à la terre **D**. Placer le crochet autour de la vis du connecteur de liaison à la terre **E** (sens horaire) sous la rondelle **F**. Bien serrer le connecteur de liaison à la terre **E**. **Ne pas défaire le nœud dans les fils.**

Fil d'alimentation de courant électrique :	Fil de la boîte de connexion :
blanc	blanc
noir	noir
conducteur de liaison à la terre	connecteur de liaison à la terre

3.

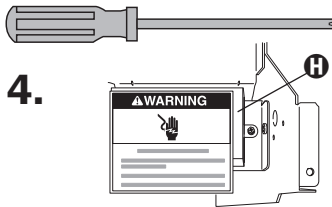


Tighten clamp connector or conduit connector screws **G**.

Apriete los tornillos del conector de la abrazadera o del conector de conducto **G**.

Serrer les vis du serre-fil ou du connecteur de conduit **G**.

4.



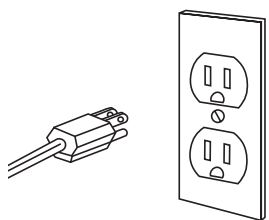
Reinstall terminal box cover **H** with wires inside terminal box. Go to step 5. The cover must be outside the box on the left side. Make sure no wires are pinched by cover.

Vuelva a instalar la tapa de la caja de bornes **H** dejando los alambres dentro de la caja de bornes. Continúe con el paso 5. La tapa debe estar fuera de la caja al lado izquierdo. Asegúrese de que la tapa no presione ningún cable.

Réinstaller le couvercle de la boîte de connexion **H**. Passer à l'étape 5. Le couvercle doit être à l'extérieur de la boîte au côté gauche. S'assurer qu'aucun fil n'est coincé par le couvercle.

<https://whirlpooldishwasherusermanual.wordpress.com/>

1a.



Power supply cord method:

⚠ WARNING



Electrical Shock Hazard
Plug into a grounded 3 prong outlet.
Do not remove ground prong.
Do not use an adapter.
Do not use an extension cord.
Failure to follow these instructions can result in death, fire, or electrical shock.

Check that power supply cord does not touch dishwasher motor or lower part of dishwasher tub. Go to step 5.

Método de conexión con cordón eléctrico:

⚠ ADVERTENCIA



Peligro de choque eléctrico
Conéctelo en un tomacorriente con conexión a tierra para clavija tripolar.
No quite la terminal para conexión a tierra.
No use adaptador.
No use cordón de extensión.
No seguir estas instrucciones puede ocasionar la muerte, un incendio o un choque eléctrico.

Verifique que el cordón eléctrico no toque el motor del lavavajillas o la parte inferior de la tina del lavavajillas. Continúe con el paso 5.

Raccordement par cordon de courant électrique :

⚠ AVERTISSEMENT



Risque de choc électrique
Brancher sur une prise de courant à 3 alvéoles reliée à la terre.
Ne pas enlever la broche de liaison à la terre.
Ne pas utiliser un adaptateur.
Ne pas utiliser un câble de rallonge.
Le non-respect de ces instructions peut causer un décès, un incendie ou un choc électrique.

S'assurer que le cordon d'alimentation électrique ne touche pas le moteur du lave-vaisselle ou la partie inférieure de la cuve du lave-vaisselle. Passer à l'étape 5.

Water Connection

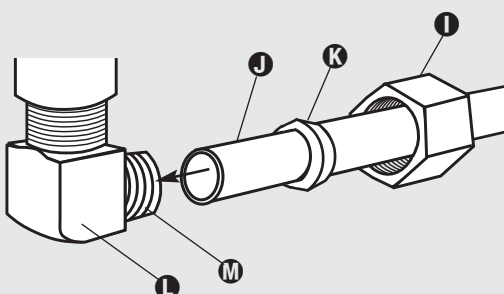
Conexión del agua

Raccordement à la canalisation d'eau

HELPFUL TIP:

Compression fittings:

- Slide nut **I** onto copper tubing **J** about 1 inch (2.5 cm).
- Slide ferrule **K** onto the tubing. Do not position ferrule on the end of the tubing.
- Put the tubing into the elbow **L** as far as it will go.
- Slide the nut and ferrule forward and start the nut onto the elbow threads **M**. Be careful when handling and positioning the copper tubing. It bends and kinks easily.



CONSEJO ÚTIL:

Accesorios de compresión:

- Deslice la tuerca **I** sobre la tubería de cobre **J** aproximadamente 1 pulgada (2.5 cm).
- Deslice la virola **K** en la tubería. No coloque la virola en el extremo de la tubería.
- Inserte la tubería en el tubo acoplador acodado **L** hasta el tope.
- Deslice la tuerca y la virola hacia adelante y enrosque la tuerca en las roscas del tubo acodado **M**. Tenga cuidado al manipular y colocar la tubería de cobre pues se dobla y enrosca fácilmente.

CONSEIL UTILE :

Raccords à compression :

- Glisser l'écrou **I** sur le tube de cuivre **J** environ 2,5 cm (1 po).
- Glisser la fêrule **K** sur le tube. Ne pas positionner la fêrule sur l'extrémité du tube.
- Introduire le tube dans le coude **L** aussi loin qu'il entrera.
- Glisser l'écrou et la fêrule vers l'avant et commencer à visser l'écrou sur le filetage **M** du coude. Faire attention lors de la manipulation et du positionnement du tube de cuivre. Il se déforme et s'écrase facilement.

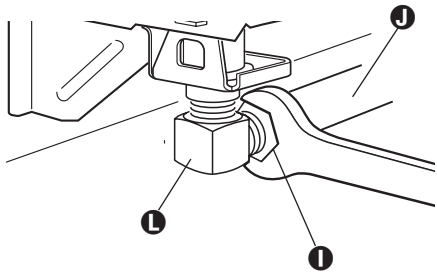


5.

To prevent vibration during operation, route the water supply line so that it does not touch the dishwasher base, frame or motor.

Para evitar la vibración durante el funcionamiento, inserte la tubería de suministro de agua de manera que no toque la base, el marco o el motor del lavavajillas.

Pour éviter les vibrations au cours du fonctionnement, acheminer la canalisation d'arrivée d'eau en évitant le contact avec la base, le châssis ou le moteur.



Make sure the water line stays within the shaded area shown on page 7 when the dishwasher is installed in the cabinet.

Asegúrese de que la tubería de agua quede dentro del área sombreada que se muestra en la página 7 cuando el lavavajillas esté instalado en el gabinete.

S'assurer que le conduit d'eau reste à l'intérieur de la partie ombragée indiquée à la page 7 lorsque la lave-vaisselle est installé dans l'encastrement.

With copper tubing **J** pushed into compression fitting as far as it will go, use an open-end wrench and tighten compression fitting nut **I** to elbow **L** on water inlet valve.

Cuando haya insertado la tubería de cobre **J** hasta el tope, en el accesorio de compresión, use una llave y apriete la tuerca **I** del accesorio de compresión en el tubo acodado **L** en la válvula de llenado de agua.

Une fois que le tube de cuivre **J** est poussé dans le raccord à compression aussi loin qu'il entrera, utiliser une clé à bouts ouverts et serrer l'écrou **I** au coude **L** fixé à la valve d'arrivée d'eau.

6.

Place paper towel under elbow. Turn on water supply and check for leaks.

Ponga una toalla de papel debajo del tubo acodado. Abra el suministro de agua y verifique si hay filtración.

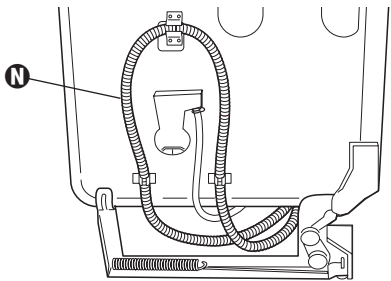
Placer un essuie-tout sous le coude. Ouvrir l'arrivée d'eau et s'assurer qu'il n'y a pas de fuite.

Drain Connection

Conexión de desagüe

Raccordement à l'égout

7.

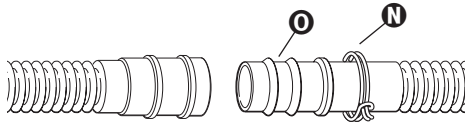


Route drain hose to avoid contact with motor, door springs, water line, cabinet or flooring. Insert a cloth, putty or caulking compound in hole around drain hose where hose passes through cabinet to help minimize vibration noise. Do not remove drain loop **N** from side of dishwasher.

Coloque la manguera de desagüe de manera que no entre en contacto con el motor, los resortes de la puerta, la tubería de agua, el gabinete o el piso. Inserte un paño, masilla o compuesto de calafatear en el orificio alrededor de la manguera de desagüe donde la manguera pasa a través del gabinete para ayudar a reducir el ruido de las vibraciones.

Acheminer le tuyau de décharge en évitant le contact avec le moteur, les ressorts de la porte, la canalisation d'arrivée d'eau, la caisse ou le plancher. Introduire une pièce de tissu, du mastic ou un composé d'étanchéité dans le trou autour du tuyau de décharge à l'endroit où le tuyau passe à travers la caisse, pour minimiser le bruit de la vibration.

8.

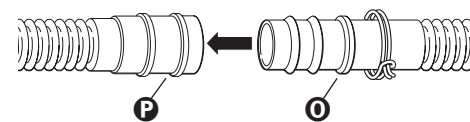


Place the smaller drain hose clamp **N** onto the small end of the drain hose **O**.

Coloque la abrazadera más pequeña de la manguera de desagüe **N** en el extremo estrecho de la manguera de desagüe **O**.

Placer la plus petite bride du tuyau de vidange **N** sur le petit bout du tuyau de vidange **O**.

9.

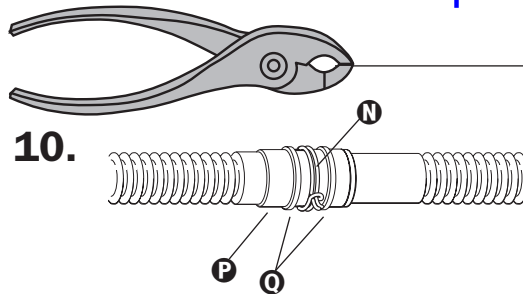


Push the drain hose into the connector **P** up to the rib **Q** on the drain hose.

Inserte la manguera de desagüe en el conector **P** hasta la nervadura **Q** en la manguera de desagüe.

Pousser le tuyau de vidange dans le connecteur **P** jusqu'à la nervure **Q** sur le tuyau de vidange

10.



Use pliers to open clamp **N** and slide clamp onto connector **P** between ribs **Q** on connector.

Use pinzas para abrir la abrazadera **N** y deslice la abrazadera sobre el conector **P** entre las nervaduras **Q** del conector.

Utiliser des pinces pour ouvrir la bride **N** et glisser la bride sur le connecteur **P** entre les nervures **Q** sur le connecteur.

<https://whirlpooldishwasherusermanual.wordpress.com/>

D.

Secure Dishwasher

⚠ WARNING



Tip Over Hazard

Do not use dishwasher until completely installed.
Do not push down on open door.
Doing so can result in serious injury or cuts.

Asegure el lavavajillas

⚠ ADVERTENCIA

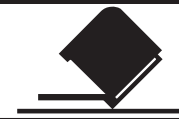


Peligro de caída

No use el lavavajillas hasta que esté completamente instalado.
No haga presión sobre la puerta abierta.
Hacerlo puede ocasionar lesiones o cortaduras graves.

Fixation du lave-vaisselle

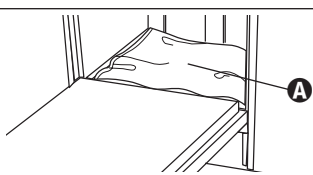
⚠ AVERTISSEMENT



Risque de basculement

Ne pas utiliser le lave-vaisselle jusqu'à ce qu'il soit complètement installé.
Ne pas appuyer sur la porte ouverte.
Le non-respect de ces instructions peut causer des blessures ou des coupures.

1.

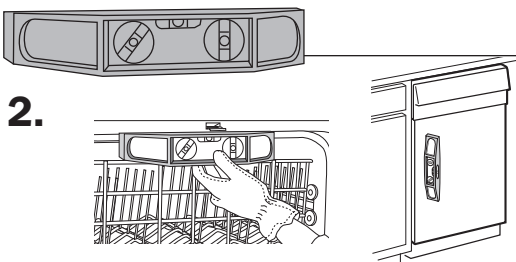


If you have not already done so, open dishwasher door and place towel **A** over pump assembly and spray arm of dishwasher. This will prevent screws from falling into pump area when securing dishwasher to countertop.

Si no lo ha hecho, abra la puerta del lavavajillas y coloque una toalla **A** sobre el conjunto de la bomba y el brazo rociador del lavavajillas. Esto evitará que los tornillos caigan en el área de la bomba cuando esté fijando el lavavajillas a la encimera.

Si vous ne l'avez pas déjà fait, ouvrir la porte du lave-vaisselle et placer une serviette **A** sur le montage de la pompe et le bras d'aspersion du lave-vaisselle. Ceci empêchera les vis de tomber dans la zone de la pompe lors de la fixation du lave-vaisselle au comptoir.

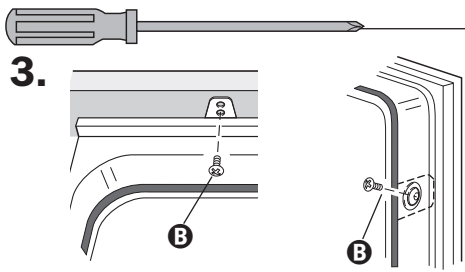
2.



Check that dishwasher is still level and centered side to side in the opening.

Verifique que el lavavajillas esté todavía nivelado y centrado de lado a lado en la abertura.

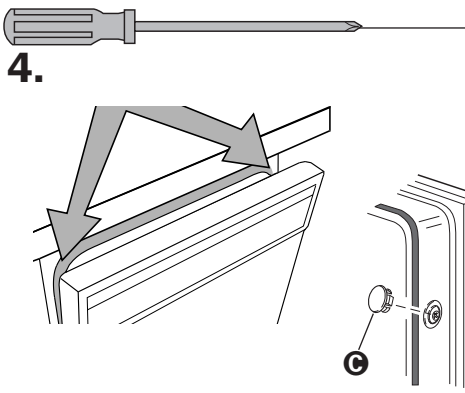
Vérifier l'horizontalité du lave-vaisselle.



3. Secure dishwasher to countertop or sides of cabinet with two, No. 10 x 1/2" Phillips-head screws **B**. The dishwasher **MUST** be secured to keep it from tipping when door is opened. Do Not drop screws into bottom of dishwasher.

Fije el lavavajillas a la encimera o a los lados del gabinete con dos tornillos cabeza Phillips No. 10 x 1/2" **B**. El lavavajillas **DEBE** estar asegurado para evitar que se caiga al abrir la puerta. No deje caer los tornillos en la parte inferior del lavavajillas.

Fixer le lave-vaisselle au comptoir ou au côté du placard avec deux vis à tête Phillips N°10 x 1/2 po **B**. Le lave-vaisselle **DOIT ÊTRE** fixé pour l'empêcher de s'incliner lors de l'ouverture de la porte. Ne pas laisser tomber des vis dans le fond du lave-vaisselle.



4. Open door about 3 inches (7.6 cm) and check that space between inner door and tub is equal on both sides. If spacing is not equal, loosen bracket screws and shift tub. Tighten bracket screws. If securing to sides of cabinet, replace the plastic buttons **C**.

Check that top of door does not contact screws, brackets, or countertop. If it does, dishwasher must be lowered and re-leveled. Remove paper or towel from dishwasher.

Abra la puerta unas 3 pulgadas (7.6 cm) y verifique que el espacio entre la puerta interior y la tina sea igual en ambos lados. Si los espacios no son iguales, afloje los tornillos del soporte y mueva la tina. Apriete los tornillos del soporte. Si lo está fijando a los lados del gabinete, vuelva a colocar los botones plásticos **C**.

Verifique que la parte superior de la puerta no entre en contacto con los tornillos, soportes ni con la encimera. Si entrara en contacto, debe bajar el lavavajillas y volverlo a nivelar. Quite el papel o la toalla del lavavajillas.

Entrouvrir la porte du lave-vaisselle d'environ 7,6 cm (3 po) et contrôler l'espacement uniforme entre l'intérieur de la porte et les côtés de la cuve. Si l'espacement n'est pas uniforme, desserrer les vis du support et déplacer légèrement la cuve. Serrer les vis. Retirer la serviette du lave-vaisselle **C**.

S'assurer que le dessus de la porte ne touche pas de vis, de support ou le comptoir. Si c'est le cas, l'lave-vaisselle doit être abaissé et remis au niveau. Enlever du lave-vaisselle l'essuie-tout ou la serviette.

E. Check Operation

Verifique el funcionamiento

Vérification du fonctionnement

1. Read the Use and Care Guide that came with your dishwasher.

Lea el Manual del Propietario que viene con el lavavajillas.

Lire le manuel du propriétaire livré avec le lave-vaisselle.

2. Check that all parts have been installed and no steps were skipped. Check that you have all the tools you used.

Verifique que todas las partes hayan sido instaladas y que no se omitió ningún paso. Verifique si tiene todas las herramientas que utilizó.

S'assurer que toutes les pièces ont été installées et qu'aucune étape n'a été omise. S'assurer d'avoir tous les outils que vous avez utilisés.

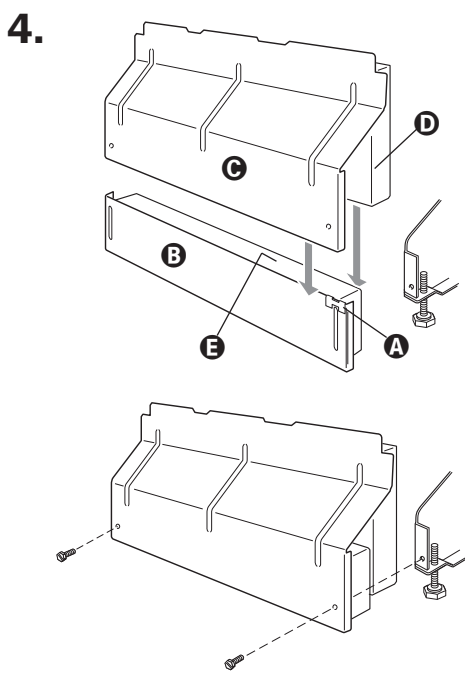
3. At fuse box or circuit breaker, turn on electrical power supply to dishwasher. Start dishwasher and allow it to complete the shortest wash cycle. After the first two minutes, unlatch door, wait five seconds, then open door. Check to see that there is water in the bottom of the dishwasher tub. Check that dishwasher is working properly and that there are no water leaks.

Encienda el suministro eléctrico al lavavajillas en la caja de fusibles o en el disyuntor. Ponga en marcha el lavavajillas y deje que complete el ciclo de lavado más breve. Después de que hayan transcurrido dos minutos, quite el seguro de la puerta, espere cinco segundos y abra la puerta. Verifique si hay agua en la parte inferior de la tina del lavavajillas. Verifique que el lavavajillas esté funcionando debidamente y que no haya filtraciones de agua.

À la boîte des fusibles ou au disjoncteur, rétablir le courant électrique au lave-vaisselle. Mettre le lave-vaisselle en marche et le laisser compléter le plus court programme de lavage. Après les deux premières minutes, déclencher la porte, attendre cinq secondes, puis ouvrir la porte. Vérifiez qu'il y a de l'eau au fond de la cuve du lave-vaisselle. S'assurer que le lave-vaisselle fonctionne bien et qu'il n'y a pas de fuite d'eau.

25

<https://whirlpooldishwasherusermanual.wordpress.com/>



4. Check that grounding clip **A** is attached to the lower panel **B**. Place the lower panel behind the access panel **C**. Some models have insulation **D** on the access panel which must fall behind the insulation **E** on the lower panel. Hold the two panels together and place them against dishwasher leg. Reinstall the screws through the holes in the access panel and the slots in the lower panel. Install right side screw first. Check that the lower edge of the lower panel contacts the floor. Tighten the screws.

Verifique que el clip de puesta a tierra **A** esté conectado al panel inferior **B**. Coloque el panel inferior detrás del panel de acceso **C**. Algunos modelos tienen aislamiento **D** en el panel de acceso que debe caer detrás del aislamiento **E** en el panel inferior. Mantenga los dos paneles juntos y colóquelos contra la pata del lavavajillas. Vuelva a insertar los tornillos a través de los orificios en el panel de acceso y las ranuras en el panel inferior. Inserte primero el tornillo del lado derecho. Verifique si el borde inferior del panel inferior toca el piso. Apriete los tornillos.

Vérifier que la bride de mise à la terre **A** est fixée au panneau inférieur **B**. Placer le panneau inférieur à l'arrière du panneau d'accès **C**. Certains modèles ont un isolant **D** sur le panneau d'accès qui doit tomber à l'arrière de l'isolant **E** sur le panneau inférieur. Tenir les deux panneaux ensemble et les placer contre le pied du lave-vaisselle. Réinstaller les vis dans les trous sur le panneau d'accès et les fentes sur le panneau inférieur. Installer d'abord la vis du côté droit. Vérifier que le rebord inférieur du panneau inférieur vienne en contact avec le plancher. Serrer les vis.

If dishwasher does not operate:

- ✓ Has the circuit breaker tripped or the house fuse blown?
- ✓ Is the door closed tightly and latched?
- ✓ Has the cycle been set correctly to start the dishwasher?
- ✓ Is the water turned on?

Si el lavavajillas no funciona:

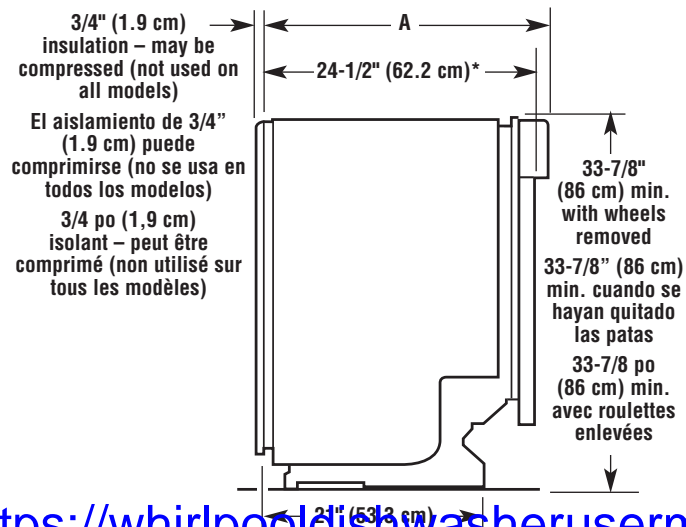
- ✓ ¿Se ha disparado el disyuntor o quemado un fusible?
- ✓ ¿Está bien cerrada y asegurada la puerta?
- ✓ ¿Se ha fijado correctamente el ciclo para poner en marcha el lavavajillas?
- ✓ ¿Está abierta la llave del agua?

Si le lave-vaisselle ne fonctionne pas :

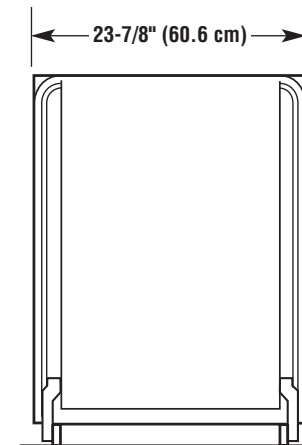
- ✓ Le disjoncteur s'est-il ouvert ou un fusible du circuit électrique d'alimentation est-il grillé?
- ✓ La porte est-elle bien fermée et enclenchée?
- ✓ Le bouton de réglage a-t-il été placé à la position correcte permettant la mise en marche du lave-vaisselle?
- ✓ Le robinet d'arrivée d'eau est-il ouvert?

Product dimensions Dimensiones del producto Dimensions du produit

Side view
Vista lateral
Vue latérale



Back view
Vista trasera
Vue arrière



<https://whirlpooldishwasherusermanual.wordpress.com/>

*For models using a custom front panel, this dimension includes a 3/4" (1.9 cm) thick custom front panel.

*Para los modelos que usan panel delantero personalizado, estas dimensiones incluyen un panel delantero personalizado con un espesor de 3/4" (1.9 cm).

*Pour les modèles utilisant un panneau avant personnalisé, cette dimension comprend un panneau avant épais personnalisé de 3/4 po (1,9 cm).

Models Modelos Modèles	dimension A dimensión A dimension A
Whirlpool	25" (63.5 cm)